

Schäffer



MULTIFUNKTIONS- LADER

Kompakt, kraftvoll und flexibel einsetzbar

SCHÄFFER MULTIFUNKTIONSLADER 1422

Seit den 1950er-Jahren steht Schäffer für die Philosophie, Handarbeit durch effizienten Maschineneinsatz zu ersetzen. Die 1000er-Serie führt diese Tradition nahtlos fort. Es sind die kompaktesten Lader, die Schäffer je gebaut hat. Bodenschonend, kraftvoll und dank einer großen Anbaugeräteauswahl extrem vielseitig einsetzbar. Es sind die perfekten Allrounder, die Ihre tägliche Arbeit erheblich erleichtern werden.



Jetzt den Walkaround ansehen:
[schaeffer.de/1422](https://www.schaeffer.de/1422)



MULTIFUNKTIONSLADER VOLLER TATENDRANG



1422



VORTEILE AUF EINEN BLICK



14e
Auch als E-Version erhältlich!

1422: ENTWICKELT FÜR VIELFÄLTIGE AUFGABEN

Der Schaeffler 1422 ist der kompakte Multifunktionslader im Schaeffler-Programm. Dieser vielseitige Knicklenker ist die perfekte Maschine für kraftvolle Einsätze auf engstem Raum. Mit seiner kompakten Bauweise, leistungsstarken Arbeitshydraulik und einem breiten Anbaugeräte-Programm bietet der 1422 optimale Voraussetzungen für den flexiblen Ganzjahreseinsatz. Als 14e steht der Lader auch mit rein elektrischem Antrieb zur Verfügung.

Mit einem Einsatzgewicht von nur 1.250 kg ist der 1422 besonders bodenschonend. Dank seiner niedrigen Bauhöhe von nur 1,99 m und einer Breite ab 0,89 m passt er problemlos durch schmale und niedrige Durchfahrten. Zudem lässt sich der 1422 einfach per PKW-Anhänger transportieren.

Der 1422 überzeugt durch seine Vielseitigkeit: Ob im Gar-

ten- und Landschaftsbau, in der Bauwirtschaft, bei Pflegearbeiten in Grünanlagen und Freizeitparks, in der Kommunalwirtschaft oder im Winterdienst – dieser Kompaktlader ist ein echter Allrounder. Auch für Hausmeistertätigkeiten, in Tourismusbetrieben, Baumschulen, Friedhofsgärtnereien und im privaten Einsatz ist er bestens geeignet.

Angetrieben von einem 16,2 kW / 22 PS starken Kubota-Motor, erfüllt der 1422 die Anforderungen der Abgasstufe V ohne Abgasnachbehandlung. Der hydrostatische Antrieb beschleunigt den Lader auf 16 km/h. Mit einer Kipplast von bis zu 800 kg und einer Hubhöhe von 2,23 m ist der 1422 ein echter Allrounder. Die Hydraulikpumpe versorgt die Anbaugeräte mit 28 l Öl pro Minute – ausreichend Kraft um auch anspruchsvolle Werkzeuge wie Mulcher oder Kehrbesen anzutreiben.

1422

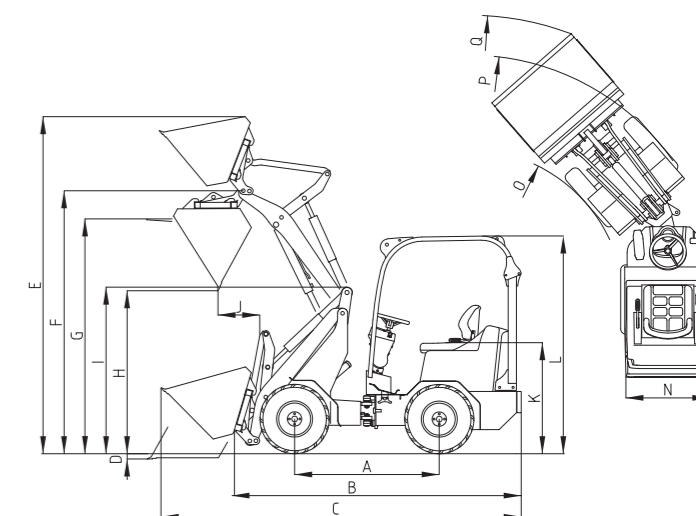
Technische Daten, Abmessungen



1422	
Motor	3-Zylinder-Dieselmotor Kubota D902, 16,2 kW (22 PS)
Abgasnachbehandlung / -stufe	- / V
Fahrhydraulik	hydrostatisch-wegabhängig
Bereifung	23x8.5-12 SKD Option I 23x8.5-12 AS/MultiTrac Option II 23x10.5-12 AS/MultiTrac
Betriebsbremse	hydrostatisch
Feststellbremse	mechanische Trommelbremse
Arbeitshydraulik Leistung/Druck	Förderleistung: 28 l/min Arbeitsdruck: 200 bar
Lenkung	vollhydraulische Knick-Pendel-Lenkung
Betriebsgewicht	1.250 kg
Hubkraft	810 kg
Kipplast, gerade ¹ Palettengabel Schaufel	600 kg 800 kg
Kipplast, geknickt ¹ Palettengabel Schaufel	450 kg 580 kg
Nutzlast Palettengabel, ebener Untergr. ² Palettengabel, uneben. Untergr. ² Schaufel ³	360 kg 270 kg 290 kg
Achsen	Original Schaeffler-Achsen, 5-Lochfelge
Geschwindigkeit	16 km/h
elektr. Anlage	Betriebsspannung: 12 V
Tankinhalt	Kraftstoff: 25 l Hydrauliköl: 22 l
Schalldruckpegel LpA	84 db(A)
Schalleistungspegel garantiert LwA gemittelt LwA	101 db(A) 100 db(A)
Hand-, Arm-Vibration ⁴	< 2,5 m/s ²
Ganzkörper-Vibration ⁴	< 0,5 m/s ²

¹nach ISO 8313 ²nach EN 474-3 ³nach ISO 14397-1 ⁴nach ISO 8041
Reifendimension und Zusatzausrüstungen verändern Betriebsgewicht, Kipplast und Nutzlast.

1422		
A	Achsabstand [mm]	1.345
B	Fahrgestelllänge [mm]	2.450
C	Gesamtlänge mit Standardschaufel [mm]	3.050
D	Schürftiefe [mm]	80
E	Arbeitshöhe max. [mm]	2.635
F	Schaufeldrehpunkt max. [mm]	2.230
G	Ladehöhe mit Palettengabel [mm]	2.020
H	Ausschütthöhe max. [mm]	1.510
I	Höhe Vorderwagen [mm]	1.390
J	Ausschüttweite [mm]	195
K	Sitzhöhe [mm]	1.010
L	Höhe Fahrerschutzdach [mm]	1.990
N	Gesamtbreite [mm]	890 - 1.060
O	Spurkreisradius innen [mm]	970
P	Spurkreisradius außen [mm]	1.875
Q	Außenradius mit Standardschaufel [mm]	2.222





MADE BY
Schäffer

Schäffer bietet Ihnen ein Programm mit mehr als 30 unterschiedlichen Modellen, jedes optimal anpassbar an Ihre Bedürfnisse. Die Einsatzmöglichkeiten unserer Lader sind vielfältig: ob in Land- oder Bauwirtschaft, im Garten- und Landschaftsbau, in Industrie und Gewerbe, in der Pferdehaltung oder in der Lagerwirtschaft – Schäffer ist immer die beste Wahl.

Die Art und Weise, wie bei Schäffer Lader entwickelt, produziert und betreut werden, ist einzigartig. Der gewisse Unterschied liegt in unserer über 60-jährigen Erfahrung begründet. Zuerst denken wir an den Menschen, denn wir wollen seine Arbeit sicherer, komfortabler und auch profitabler gestalten. Dazu setzen wir am Standort Erwitte in Deutschland auf modernste Entwicklungs- und Fertigungstechnologien. Letztendlich sind es aber unsere Mitarbeiter, die im engen Kontakt mit dem Anwender immer wieder neue Lösungen schaffen. Langjährige Betriebszugehörigkeiten bilden zusammen mit einem unersättlichen Forschergeist die Grundlage für die besondere Kompetenz und für unseren weltweiten Erfolg.

IHR HÄNDLER:

Der Name Schäffer bedeutet nicht nur einzigartige Produktqualität. Er steht auch für Sicherheit und optimalen Service, den wir sowohl in Deutschland, als auch in Europa und rund um den Globus garantieren.

Der Kauf eines Schäffer Laders ist der Beginn einer langfristigen Beziehung. Nur mit Original Ersatzteilen bleibt Ihre Maschine über Jahre zu 100% ein echter Schäffer. Nur dann garantiert er Ihnen die Betriebsicherheit, die Sie brauchen und zu Recht erwarten. Wir bieten Ihnen und unseren Service-Partnern einen 24 Stunden Lieferservice – natürlich 7 Tage die Woche, 365 Tage im Jahr.



0-7/04-25/WD. Technische Änderungen vorbehalten. Maße sind ca. -Angaben. Abbildungen zeigen teilweise Modelle mit Sonderausführungen.