

Schäffer



ELEKTROLADER

Emissionsfreies Arbeiten, kraftvoll und leise

14e



14E: DER KOMPACTE UNTER DEN E-LADERN

Der 14e wurde für besonders enge Einsatzumgebungen konstruiert und er spielt dort seine Stärken aus, wo Emissionsfreiheit eine große Rolle spielt. Konventionell betriebene Lader stören die Ruhe in Parks oder auf Friedhöfen – Lärm und Abgase belasten Mensch, Tier und das Klima. Auch in Innenräumen spielen die Maschinen ohne Verbrennungsmotor ihre Vorteile aus.

Für diese Einsatzzwecke ist der Elektro-Multifunktionslader 14e ausgelegt. Mit einem Einsatzgewicht von nur 1.345 kg, einer Breite ab 0,89 m und einer Höhe von 1,99 m ist er extrem kompakt gebaut. Damit lassen sich auch niedrige und schmale Passagen problemlos durchfahren. Das macht ihn zum universellen Begleiter für Pflegearbeiten in Grünanlagen, Freizeitparks, Zoos und auf Friedhöfen, im Umfeld von Tourismusbetrieben, für Einsätze in besonders engen Umgebungen im Garten- und Landschaftsbau, sowie für Abbruchunternehmen

im Inneneinsatz. Zusätzliche Flexibilität ermöglicht das große Anbaugeräteprogramm.

Der 14e ist mit energieeffizienten LED-Leuchten und LED-Arbeitscheinwerfern ausgestattet. Ein 9,6 kW starker Elektromotor ist für den hydrostatischen Fahrtrieb und die Arbeitshydraulik zuständig. Er wird durch eine 48 V Lithium-Ionen-Batterie gespeist. Mit einer Kapazität von 12,2 kWh sind Einsatzzeiten von bis zu 2,5 Stunden möglich für mittelschwere Ladetätigkeiten, bei denen keine hydraulischen Anbauwerkzeuge zum Einsatz kommen.

Die Aufladung ist an handelsüblichen Wallboxen mit Typ 2-Stecker oder am regulären Haushaltsstrom möglich. Bei beiden Varianten dauert die Ladung auf 80 Prozent der Kapazität rund 2,5 Stunden.

VORTEILE AUF EINEN BLICK



Extrem kompakte Abmessungen:
1,99 m hoch, ab 0,89 m breit

LED Fahr- und Arbeits-
scheinwerfer

Kugelgelenklager anstelle von
Lagerbuchsen mit erheblich
besserer Langzeitqualität

Universell einsetzbar durch
ein breites Programm an
Anbauwerkzeugen

12,2 kWh Lithium-
Ionen-Batterie, 48 V,
Ladung über Typ 2-
Ladedose an Wallbox
oder Haushaltsstrom

Ein 9,6 kW starker
Elektromotor sorgt
für einen kraftvollen
Antrieb der Hydraulik-
pumpe, Hydraulik-
leistung: 28 l/min

Original Schaffer-Achsen,
hydrostatischer Allradantrieb mit
automotiver Steuerung und Fahrtrichtungs-
wechsel am Joystick, optional mit Fahr-
pedal und elektronischem Handgas

Serienausstattung 14e

- Elektromotor 9,6 kW
- Hydrostatischer Allradantrieb mit automotiver Steuerung
- Li-Ion Batteriepaket, 48 V / 12,2 kWh
- On board-Ladegerät mit Typ 2-Ladedose ermöglicht Aufladung an 230 V-Steckdose oder Wallbox
- Ladekabel Typ 2 / CEE 16 A, 4 m
- Batteriemanagementsystem
- Energie-Rückgewinnung
- Eco-Modus zur Verlängerung der Einsatzzeit
- Bereifung 23x8.50-12 SKD, ET+60
- Original Schaffer-Achsen, 5-Loch
- Hydraulik-Ölkühler
- Trommelbremse als Feststellbremse
- Wartungsfreies Knick-Pendelgelenk
- Rückhaltesystem (Fahrschutzdach)
- LED-Arbeitscheinwerfer: 2 x vorne, 1 x hinten
- LED-Beleuchtungsanlage ohne ABE gem. StVZO
- Parallelführung
- Zusatzsteuergerät mechanisch bedienbar
- Silence Zahnradpumpe, besonders leise
- Arbeitshydraulik: 28 l/min
- Einstellbare Lenksäule
- Betriebsstundenzähler und Ladeanzeige
- Werkzeugbox
- Sitzkontaktschalter
- Schnellwechselrahmen SWH mit hydraulischer Verriegelung

MULTIFUNKTIONSLADER VOLLER TATENDRANG

14e

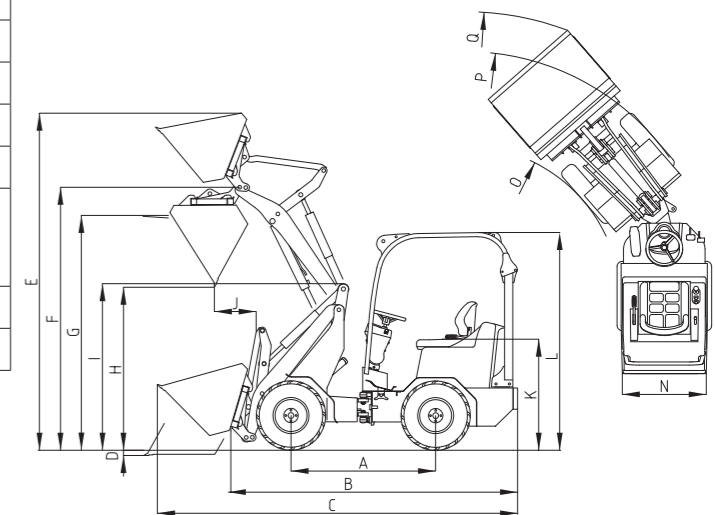
Technische Daten, Abmessungen



14e	
Motor	E-Motor, 9,6 kW
Antrieb	hydrostatisch-automotiv
Batterie	Lithium-Ion, 48 V, 12,2 kWh
Ladegerät	On board-Ladegerät mit Typ 2-Ladedose ermöglicht Aufladung an 230 V-Steckdose oder Wallbox
Bereifung	23 x 8.5 -12 SKD Option I 23 x 8.5 -12 AS/MultiTrac Option II 23 x 10.5 -12 AS/MultiTrac
Betriebsbremse	hydrostatisch
Feststellbremse	mechanische Trommelbremse
Arbeitshydraulik Leistung/Druck	Förderleistung: 28 l/min Arbeitsdruck: 200 bar
Lenkung	vollhydraulische Knick-Pendel-Lenkung
Betriebsgewicht	1.345 kg
Hubkraft	810 kg
Kipplast, gerade ^{*1} Palettengabel Schaufel	630 kg 850 kg
Kipplast, geknickt ^{*1} Palettengabel Schaufel	430 kg 550 kg
Nutzlast Palettengabel, ebener Untergr. ^{*2} Palettengabel, uneben. Untergr. ^{*2} Schaufel ^{*3}	344 kg 258 kg 275 kg
Achsen	Original Schaefer-Achsen, 5-Lochfelge
Geschwindigkeit	16 km/h
elektr. Anlage	Betriebsspannung: 12 V
Tankinhalt	Hydrauliköl: 22 l
Schalldruckpegel LpA	71 dB(A)
Schallleistungspegel garantiert LwA gemittelt LwA	99 db(A) 90 db(A)
Hand-, Arm-Vibration ^{*4}	< 2,5 m/s ²
Ganzkörper-Vibration ^{*4}	< 0,5 m/s ²

^{*1} nach ISO 8313 ^{*2} nach EN 474-3 ^{*3} nach ISO 14397-1 ^{*4} nach ISO 8041
Reifendimension und Zusatzausrüstungen verändern Betriebsgewicht, Kipplast und Nutzlast.

14e		
A	Achsabstand [mm]	1.345
B	Fahrgestelllänge [mm]	2.450
C	Gesamtlänge mit Standardschaufel [mm]	3.050
D	Schürftiefe [mm]	80
E	Arbeitshöhe max. [mm]	2.635
F	Schaufeldrehpunkt max. [mm]	2.230
G	Ladehöhe mit Palettengabel [mm]	2.020
H	Ausschütthöhe max. [mm]	1.510
I	Höhe Vorderwagen [mm]	1.390
J	Ausschüttweite [mm]	195
K	Sitzhöhe [mm]	1.010
L	Höhe Fahrerschutzdach [mm]	1.990
N	Gesamtbreite [mm]	890 / 1.060
O	Spurkreisradius innen [mm]	970
P	Spurkreisradius außen [mm]	1.875
Q	Außenradius mit Standardschaufel [mm]	2.222



Alle technischen Angaben in diesem Prospekt beziehen sich auf Serienmodelle und beschreiben deren Standardfunktionen. Die Ausstattungen und deren Funktionen sowie das Zubehör hängen vom jeweiligen Modell und den Optionen des Produktes sowie von den länderspezifischen Vorgaben ab. Abbildungen können nicht erwähnte oder nicht serienmäßig erhältliche Produkte oder Ausstattungen zeigen. Die Beschreibungen, Abmessungen, Abbildungen, Gewichtsangaben und technischen Daten entsprechen dem Stand der Technik zur Zeit der Drucklegung und sind unverbindlich. Änderungen im Bereich der Konstruktion, Ausstattung, Optik und Technik behalten wir uns wegen der laufenden Weiterentwicklung der Produkte ohne Ankündigung vor. Bei Bedenken bezüglich der Leistungsfähigkeit oder der Wirkungsweise unserer Produkte aufgrund besonderer Umstände empfehlen wir Probarbeiten unter gesicherten Bedingungen. Abweichungen von Abbildungen oder Maßen, Rechenfehler, Druckfehler oder Unvollständigkeiten im Prospekt schließen wir trotz aller Sorgfalt nicht aus. Deswegen übernehmen wir für die Richtigkeit und Vollständigkeit der Angaben in diesem Prospekt keine Gewähr. Die einwandfreie Funktionsfähigkeit unserer Produkte gewährleisten wir im Rahmen unserer Allgemeinen Geschäftsbedingungen. Darüber hinausgehende Garantien übernehmen wir grundsätzlich nicht. Eine weitergehende Haftung als in unseren Allgemeinen Geschäftsbedingungen ist ausgeschlossen.

24e, 24e T



EMISSIONSFREIES ARBEITEN: OHNE LÄRM UND ABGASE – AN JEDEM ORT UND ZU JEDER TAGESZEIT

Die Elektrolader von Schaffer stehen für emissionsfreies Arbeiten: Abgase und Lärm gehören ab sofort der Vergangenheit an – ein besonderer Vorteil in emissionssensiblen Bereichen.

Für das nahezu geräuschlose Arbeiten in Wohngebieten und Innenstädten, in Zoos, Parkanlagen und auf Friedhöfen sowie in Regionen mit hohem Tourismusanteil bieten die E-Lader die besten Voraussetzungen – sowohl früh am Morgen als auch spät abends oder in der Mittagszeit.

Bei Abrissarbeiten innerhalb von Gebäuden, beim Einsatz in Tiefgaragen oder in Gewächshäusern freuen sich der Fahrer und alle Mitarbeiter über saubere Luft – trotz des Einsatzes eines leistungsstarken Radladers. Apropos saubere Luft: Mit den Elektroladern haben Sie auch zukünftig gute Karten, wenn Arbeiten ausgeschrieben werden, in denen Maschinen ohne Verbrennungsmotor verlangt werden.

Die Leistung des 24e entspricht der eines 50 PS starken Diesel-Laders, der zur 0,5 m³-Klasse gehört. Dank seines niedrigen Einsatzgewichtes ab 2.290 kg kann der Elektrolader problemlos auf einem PKW-Anhänger von einer Baustelle zur nächsten transportiert werden. Der 24e T besitzt dank Teleskoparm eine deutlich höhere Reichweite und hebt Lasten auf eine Höhe von 3,72 m.

Diese Elektrolader erreichen eine Geschwindigkeit von 20 km/h und die typisch rasante Beschleunigung eines Elektrofahrzeuges ist natürlich inklusive. So kommt auch der Fahrspaß nicht zu kurz und die Arbeit erledigt sich noch schneller.

Selbstverständlich sind vorhandene Werkzeuge an den Elektroladern einsetzbar (bei hydraulisch angetriebenen Werkzeugen ist eine separate Ölkühlung auf dem Werkzeug erforderlich).



24e, 24e T

Serienausstattung 24e

- Elektromotor Fahrtrieb: 21 kW;
- Elektromotor Arbeitshydraulik: 9,7 kW
- Niedriger Vorderwagen für beste Hubkräfte
- Elektrischer Allradantrieb mit Gelenkwelle
- Li-Ion Batteriepaket, 240 V / 15,65 kWh (31,3 kWh optional)
- On board-Ladegerät mit Typ 2-Ladedose ermöglicht Aufladung an 230 V-Steckdose (3 kW) oder Wallbox (11 kW)
- Ladekabel Typ 2 / CEE 16 A, 4 m
- Batteriemanagementsystem
- Energie-Rückgewinnung
- Hill-Hold-Funktion: Anfahrtsilfe am Berg verhindert das Zurückrollen
- Bereifung 10.0/75-15.3 MPT, ET+40
- 20 km/h
- Eco-Modus zur Verlängerung der Einsatzzeit
- Original Schaffer-Achsen, 6-Loch
- Wasserkühlung der Elektromotoren
- Wartungs- und verschleißfreie Lamellenbremse im Ölbad als Betriebs- und Feststellbremse
- Wartungsfreies Knick-Pendelgelenk
- Rückhaltesystem (Fahrerschutzdach)
- LED-Arbeitsscheinwerfer: 2 x vorne, 1 x hinten
- Beleuchtungsanlage ohne ABE gem. StVZO
- Akustisches Rückfahr-Warnsignal (abschaltbar)
- Parallelführung
- Zusatzsteuergerät elektrisch
- SilencePlus Zahnradpumpe, besonders leise
- Arbeitshydraulik 42 l/min
- Einstellbare Lenksäule
- Betriebsstundenzähler und Ladeanzeige
- Koffergewicht 100 kg
- Heckgewicht-Endplatte
- Batterie-Hauptschalter
- Werkzeugbox
- Sitzkontaktschalter
- Schnellwechselrahmen SWH mit hydraulischer Verriegelung

24E, 24E T: E-LADER MIT VIELEN INNOVATIONEN

- **100 % emissionsfrei:** keine Abgase, kein Lärm
- **Effiziente Hochvolttechnologie,** je ein Elektromotor für die Arbeitshydraulik und den Fahrtrieb
- **Verfügbare Batteriekapazitäten: 15,65 kWh oder 31,3 kWh beim 24e und 31,3 kWh beim 24e T:** stundenlanger Einsatz bei normaler Nutzung, wartungsfrei
- **On board-Ladegerät mit Typ 2-Ladedose** ermöglicht Aufladung an 230 V-Steckdose (3 kW) oder Wallbox (11 kW): Aufladen der Batterie auf 80 % mit der Wallbox in nur 2,2 Stunden (31,3 kWh-Batterie) bzw. 1,1 Stunden (15,65 kWh-Batterie)
- **Akku-Einsatz-Garantie:** 5.000 Betriebsstunden oder 5 Jahre, je nachdem, was zuerst eintritt
- **Energierückgewinnung:** automatisches Aufladen des Akkus, z.B. bei Bremsvorgängen
- **Deutliche Ersparnis:** geringere Wartungs- und Betriebskosten im Vergleich zur Dieselmachine oder anderen Batteriekonzepten, höherer Wirkungsgrad des gesamten Systems
- **Kein Memory-Effekt:** Nachladen jederzeit möglich
- **Sichere Temperaturregulierung:** zuverlässige Wasserkühlung des gesamten Systems
- **20 km/h:** einziger batteriebetriebener Lader mit einer Endgeschwindigkeit von 20 km/h
- **Hill-Hold-Funktion:** Anfahrtsilfe am Berg verhindert das Zurückrollen.

Li-Ion 

24e, 24e T



24e

Technische Daten, Abmessungen

MAXIMALE EFFIZIENZ BEI MINIMALEN LADEZEITEN DANK INNOVATIVER LITHIUM-IONEN-TECHNOLOGIE

Bei der Entwicklung der Elektrolader spielte nicht nur der Gedanke der Emissionsfreiheit eine große Rolle. Auch das Erreichen der maximalen Energieeffizienz war von entscheidender Bedeutung.

Alle Komponenten des Antriebsstrangs sind perfekt auf den Elektroantrieb abgestimmt. Zusammen mit der Lithium-Ionen-Batterie erreicht der Lader so einen Wirkungsgrad, der etwa dreimal so hoch wie bei einer vergleichbaren Dieselmachine ist. Somit wird zum Betrieb der Maschine auch nur ein Drittel der Energie benötigt. Auch die Wartung der Elektromotoren und der Batterie ist mit deutlich weniger Aufwand verbunden, wodurch die Kosten pro Betriebsstunde zusätzlich sinken.

Der Einsatz der Lithium-Ionen-Technologie machen den 24e und 24e T zu einer echten Innovation. Der Kunde erhält eine Einsatzgarantie von 5.000 Betriebsstunden oder 5 Jahren Einsatz, je nachdem was zuerst eintritt.

Mit Hilfe des serienmäßigen Typ 2-Steckers und einer 11 kW-Wallbox kann das große Akkupaket in nur 2,2 Stunden auf 80 % geladen werden. Mit dem kleinen Paket halbiert sich diese Zeit. Alternativ kann auch mit 230 V / 3 kW Haushaltsstrom geladen werden.

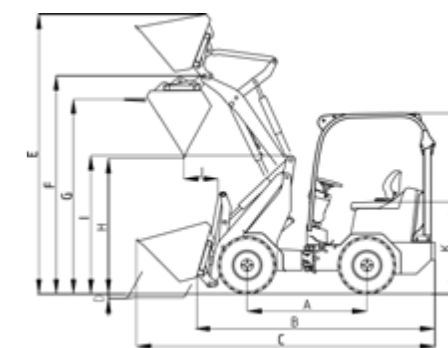
Beim Aufladen der Batterie spielt der aktuelle Ladezustand übrigens keine Rolle. Sie kann jederzeit geladen werden, ohne dass die Lebenszeit der Batterien beeinflusst wird – ein weiterer Vorteil der Lithium-Ionen-Technik.



24e		
Motoren	Fahrtrieb: 21 kW Arbeitshydraulik: 9,7 kW	
Antrieb	elektrischer Allrad-Direktantrieb	
Batterie	Lithium-Ion, 240 V; 15,65 kWh oder 31,3 kWh	
Ladegerät	On board-Ladegerät mit Typ 2-Ladedose ermöglicht Aufladung an 230 V-Steckdose (3 kW) oder Wallbox (11 kW).	
Bereifung	10.0/75 - 15.3 MPT / AS Option I 27x10.5-15 Option II 31x15.5-15	
Betriebsbremse	im Ölbad laufende Lamellenbremse	
Feststellbremse		
Arbeitshydraulik Leistung/Druck	Förderleistg.: 42 l/min Arbeitsdruck: 180 bar	
Lenkung	vollhydraulische Knick-Pendel-Lenkung	
Betriebsgewicht	2.290 / 2.355 kg mit Kabine	
Hubkraft	1.900 kg	
Kipplast, gerade ¹ Palettengabel Schaufel	1.610 - 1.749 kg 1.690 - 1.935 kg	
	Kipplast, geknickt ¹ Palettengabel Schaufel	1.140 kg 1.470 kg
Nutzlast Palettengabel, ebener Untergr. ² Palettengabel, unebener Untergr. ² Schaufel ³	912 kg 684 kg 735 kg	
	Achsen	Original Schaffer-Achsen, 6-Lochfelge
	Geschwindigkeit	20 km/h
elektr. Anlage	Betriebsspannung: 12 V	
Füllmenge	Hydrauliköl: 15 l	
spez. Materialgewicht	1,6 t/m ³	
Schaufelinhalt ⁴	0,45 m ³	
empf. Schaufelbreite	1,3 m	
Schalldruckpegel LpA	64 dB(A)	
Schalleistungspegel garantiert LwA gemittelt LwA	99 db(A) 90 db(A)	
	Hand-, Arm-Vibration ⁵	< 2,5 m/s ²
Ganzkörper-Vibration ⁵	< 0,5 m/s ²	

¹nach ISO 8313 ²nach EN 474-3 ³nach ISO 14397-1 ⁴nach ISO 7546 ⁵nach ISO 8041
Reifendimension und Zusatzausrüstungen verändern Einsatzgewicht, Kipplast und Schaufelinhalt.

24e		
A	Achsabstand [mm]	1.755
B	Fahrgestelllänge [mm]	3.320
C	Gesamtlänge mit Standardschaufel [mm]	4.045
D	Schürftiefe [mm]	105
E	Arbeitshöhe max. [mm]	3.230
F	Schaufeldrehpunkt max. [mm]	2.500
G	Ladehöhe mit Palettengabel [mm]	2.360
H	Ausschütthöhe max. [mm]	1.700
I	Höhe Vorderwagen [mm]	1.490
J	Ausschüttweite [mm]	260
K	Sitzhöhe [mm]	1.160
L	Höhe mit Fahrerschutzdach [mm]	2.190
	Höhe mit Kabine [mm]	2.140
N	Gesamtbreite [mm]	1.020 - 1.570
O	Spurkreisradius innen [mm]	1.310
P	Spurkreisradius außen [mm]	2.330
Q	Außenradius mit Standardschaufel [mm]	2.710



24e T



24E T: DER ELEKTRO-TELERADLADER MIT DEM PLUS AN REICHWEITE

Schäffer stellte 1994 seinen ersten konventionell betriebenen Teleradlader vor. In den folgenden Jahrzehnten entwickelte sich Schäffer zu dem Anbieter mit dem breitesten Produktprogramm für knickgelenkte Teleradlader mit Einsatzgewichten von 2,8 t bis 13 t.

Mit dem 24e T stellte Schäffer den weltweit ersten rein elektrisch betriebenen Teleradlader vor und baute seine Kompetenz auf diesem Gebiet weiter aus. Der 24e T basiert

technisch auf dem Radlader 24e. Dank Teleskoparm besitzt der 24e T eine Hubhöhe von 3,72 m, er ist wahlweise mit Fahrerschutzdach oder Kabine erhältlich und bietet eine Kipplast mit Palettengabel von 1,3 t bei einem Gewicht von 2,8 t. Das Knickgelenk macht die Maschine besonders wendig, der Innenradius beträgt nur 1,15 m. Je nach Bereifung misst der 24e T zwischen 1,41 m und 1,59 m in der Breite bei einer Höhe von 2,19 m mit Fahrerschutzdach bzw. 2,14 m mit Kabine.

Serienausstattung 24e T

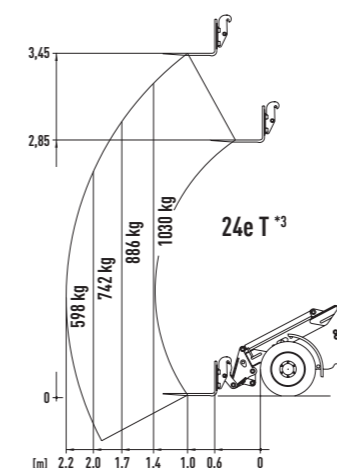
- Elektromotor Fahrtrieb: 21 kW; Elektromotor Arbeitshydraulik: 9,7 kW
- Elektrischer Allradantrieb mit Gelenkwelle
- Li-Ion Batteriepaket, 240 V / 31,3 kWh
- On board-Ladegerät mit Typ 2-Ladedose ermöglicht Aufladung an 230 V-Steckdose (3 kW) oder Wallbox (11 kW)
- Ladekabel Typ 2 / CEE 16 A, 4 m
- Batteriemanagementsystem
- Energie-Rückgewinnung
- Hill-Hold-Funktion: Anfahrtschilfe am Berg verhindert das Zurückrollen
- Bereifung 31x15.5-15 SKD, ET0
- 20 km/h
- Eco-Modus zur Verlängerung der Einsatzzeit
- Original Schäffer-Achsen, breite Ausführung, 6-Loch
- Ferro-Form Gleitelemente im Teleskoparm
- Werkzeugzylinder im Teleskoparm
- Elektrische Druckentlastung der Hydraulikkupplungen (am Lenkturm und am Teleskoparm)
- Wasserkühlung der Elektromotoren
- Wartungs- und verschleißfreie Lamellenbremse im Ölbad als Betriebs- und Feststellbremse
- Wartungsfreies Knick-Pendelgelenk
- Rückhaltesystem (Fahrerschutzdach)
- LED-Arbeitsscheinwerfer: 2 x vorne, 1 x hinten
- LED-Beleuchtungsanlage ohne ABE gem. StVZO
- Akustisches Rückfahr-Warnsignal (abschaltbar)
- Z-Kinematik mit hydraulischer Parallelführung
- Zusatzsteuergerät elektrisch
- Arbeitshydraulik 42 l/min
- Einstellbare Lenksäule
- Betriebsstundenzähler und Ladeanzeige
- Koffergewicht 100 kg
- Heckgewicht-Endplatte und Abschleppvorrichtung
- Batterie-Hauptschalter
- Breiter Hinterwagen mit Kotflügelverbreiterung
- Werkzeugbox
- Sitzkontaktschalter
- Schnellwechselrahmen SWH mit hydraulischer Verriegelung

24e T

Technische Daten, Abmessungen

24e T	
Motoren	Fahrtrieb: 21 kW Arbeitshydraulik: 9,7 kW
Antrieb	elektrischer Allrad-Direktantrieb
Batterie	Lithium-Ion, 240 V; 31,3 kWh
Ladegerät	On board-Ladegerät: 3 kW / 230 V / 16 A, Wallbox: 11 kW
Bereifung	31x15.5-15 SKD Option: 31x15.5-15 AS
Betriebsbremse	im Ölbad laufende Lamellenbremse
Feststellbremse	
Arbeitshydraulik Leistung/Druck	Förderleistg.: 42 l/min Arbeitsdruck: 180 bar
Lenkung	vollhydraulische Knick-Pendel-Lenkung
Betriebsgewicht	2.750 / 2.815 kg mit Kabine
Hubkraft	1.600 kg
Kipplast, gerade ¹	1.275 kg
Achsen	Original Schäffer-Achsen, 6-Lochfelge
Geschwindigkeit	20 km/h
elektr. Anlage	Betriebsspannung: 12 V
Tankinhalt	Hydrauliköl: 30 l
Schalldruckpegel LpA	64 dB(A)
Schalleistungspegel garantiert LWA gemittelt LWA	99 dB(A) 90 dB(A)
Hand-, Arm-Vibration ²	< 2,5 m/s ²
Ganzkörper-Vibration ²	< 0,5 m/s ²

24e T		
A	Achsabstand [mm]	1.870
B	Fahrgestelllänge [mm]	3.900
C	Gesamtlänge mit Standardschaufel [mm]	4.700
D	Schürftiefe [mm]	90
E	Reichweite [mm]	1.570
F	Schaufeldrehpunkt max. [mm]	3.720
G	Ladehöhe mit Palettengabel [mm]	3.470
H	Ausschütthöhe max. [mm]	3.010
I	Höhe Vorderwagen [mm]	1.580
J	Ausschüttweite [mm]	820
K	Sitzhöhe [mm]	1.160
L	Höhe Kabine [mm] Höhe Fahrerschutzdach [mm]	2.140 2.190
M	Schaufeldrehpunkt, Hubarm eingefahren [mm]	3.100
N	Gesamtbreite [mm]	1.410 - 1.590
O	Spurkreisradius innen [mm]	1.150
P	Spurkreisradius außen [mm]	2.650
Q	Außenradius mit Standardschaufel [mm]	2.950

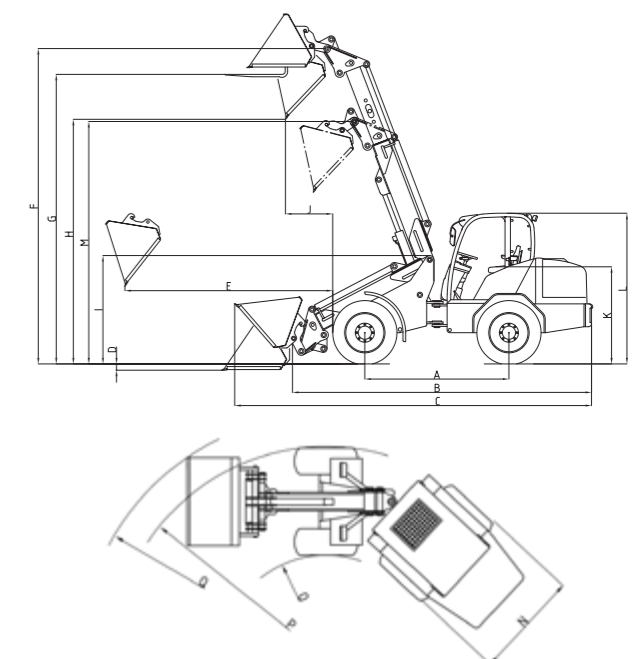


¹ Hubgerüst horizontal, eingefahren, mit Palettengabel (nach ISO 14397)

² nach ISO 8041

³ Nutzlastdiagramm. Einsatz mit Gabelzinken auf festem, ebenen Untergrund (nach EN 474-3)

Reifendimension und Zusatzausrüstungen verändern Einsatzgewicht, Kipplast und Schaufelinhalt.





MADE BY
Schäffer

Schäffer bietet Ihnen ein Programm mit mehr als 30 unterschiedlichen Modellen, jedes optimal anpassbar an Ihre Bedürfnisse. Die Einsatzmöglichkeiten unserer Lader sind vielfältig: ob in Land- oder Bauwirtschaft, im Garten- und Landschaftsbau, in Industrie und Gewerbe, in der Pferdehaltung oder in der Lagerwirtschaft – Schäffer ist immer die beste Wahl.

Die Art und Weise, wie bei Schäffer Lader entwickelt, produziert und betreut werden, ist einzigartig. Der gewisse Unterschied liegt in unserer über 60-jährigen Erfahrung begründet. Zuerst denken wir an den Menschen, denn wir wollen seine Arbeit sicherer, komfortabler und auch profitabler gestalten. Dazu setzen wir am Standort Erwitte in Deutschland auf modernste Entwicklungs- und Fertigungstechnologien. Letztendlich sind es aber unsere Mitarbeiter, die im engen Kontakt mit dem Anwender immer wieder neue Lösungen schaffen. Langjährige Betriebszugehörigkeiten bilden zusammen mit einem unersättlichen Forschergeist die Grundlage für die besondere Kompetenz und für unseren weltweiten Erfolg.

IHR HÄNDLER:

Der Name Schäffer bedeutet nicht nur einzigartige Produktqualität. Er steht auch für Sicherheit und optimalen Service, den wir sowohl in Deutschland, als auch in Europa und rund um den Globus garantieren.

Der Kauf eines Schäffer Laders ist der Beginn einer langfristigen Beziehung. Nur mit Original Ersatzteilen bleibt Ihre Maschine über Jahre zu 100% ein echter Schäffer. Nur dann garantiert er Ihnen die Betriebssicherheit, die Sie brauchen und zu Recht erwarten. Wir bieten Ihnen und unseren Service-Partnern einen 24 Stunden Lieferservice – natürlich 7 Tage die Woche, 365 Tage im Jahr.



0.5/04.25/ND. Technische Änderungen vorbehalten. Maße sind ca. -Angaben. Abbildungen zeigen teilweise Modelle mit Sonderausführungen.