

Schäffer



TELERADLADER

Leistung neu definiert

SCHÄFFER

Von 16,2 kW (22 PS) bis 150 kW (204 PS). Seit über 60 Jahren entwickeln wir Lader für individuelle Bedürfnisse. Die Zufriedenheit unserer Kunden hat uns zu dem gemacht, was wir heute sind: Einer der leistungsfähigsten und erfolgreichsten Anbieter von Hof-, Rad- und Teleradladern überhaupt. Tag für Tag schaffen unsere Mitarbeiter neue, maßgeschneiderte Lösungen.

Jeder Schäffer Lader ist die Synthese aus vielen Jahren Erfahrung und innovativem Entwicklergeist. Unsere Produkte setzen Maßstäbe im Bereich der größtmöglichen Zuverlässigkeit und Langlebigkeit. Mit geringeren Kosten über die gesamte Nutzungsdauer. Mit noch mehr Leistung, Sicherheit und Fahrkomfort über lange Jahre hinweg.

SCHÄFFER TELERADLADER: LEISTUNG HAT ZUKUNFT

Wenn es um knickgelenkte Teleradlader geht, gehören die Maschinen von Schäffer zu den erfolgreichsten ihrer Klasse. Präzise Leistung in jedem Gelände, mit Hubhöhen und Lasten, die Sie bei vergleichbaren Maschinen des Wettbewerbs vergeblich suchen werden.

Die kompakte Bauweise macht den Einsatz gerade an schwer zugänglichen Einsatzorten zu einem reinen Vergnügen.

Natürlich auch, weil die Ergonomie stimmt. Die berühmte Zuverlässigkeit aller Schäffer Lader ist ebenfalls eingebaut. Und nicht zuletzt: Sie sehen auch noch gut aus.



2630 T SLT 18,5 kW (25 PS)



3650 T 37 kW (50 PS)
42 kW (58 PS)



3650 T SLT 37 kW (50 PS)



4670 T-2 48,6 kW (66 PS)



5680 T 55 kW (75 PS)



6680 T / 6680 T-2 55 kW (75 PS)



8620 T-2 75 kW (102 PS)
95 kW (129 PS)



9640 T-2 105 kW (143 PS)



9660 T-2 130 kW (177 PS)
150 kW (204 PS)



Schäffer Unternehmensfilm:
schaeffer.de/ueber-uns

**WIRTSCHAFTLICHKEIT
OHNE KOMPROMISSE**



SCHÄFFER TELERADLADER: DIE FLEXIBLEN MULTITALENTE

Die Schaffer Teleradlader sind eine perfekte Kombination aus Leistung, Fahrkomfort und Zuverlässigkeit und für Einsätze jeder Art geeignet. Der hydrostatische Fahrtrieb liefert hohe Schubkräfte bei gleichzeitig sehr niedrigem Kraftstoffverbrauch.

Die Bedienung der Maschine ist sehr einfach und intuitiv. Die Sicht auf das Anbaugerät ist ausgezeichnet. Die komfortable Sitzposition ermöglicht dem Fahrer jederzeit ein entspanntes und produktives Arbeiten.

Schaffer Lader erhöhen nicht nur die Produktivität, sondern bieten auch ein gehöriges Maß Fahrspaß. Die Arbeitsweise und Bedienung sind dem eines konventionellen Radladers sehr ähnlich. Entsprechend einfach fällt es dem Fahrer, sich auf einen Schaffer Teleradlader einzustellen. Schon nach kurzer Zeit wird er die erweiterte Hubhöhe und Reichweite sehr zu schätzen wissen.

Gerade bei den größeren Maschinen ab dem 8620 T-2 macht es Sinn, sich die unterschiedlichen Ausführungen der Arbeitshydraulik genauer anzusehen. Die einfachste Variante ist eine Zahnradpumpe, deren Leistung bereits vielen Ansprüchen gerecht wird. Es stehen auch verstärkte Zahnradpumpen oder eine Flow-Sharing Hydraulik zur Verfügung.

Ebenfalls möglich ist die Load-Sensing Arbeitshydraulik mit hoher Leistung und gleichzeitig sehr guter Effizienz.

HTF: MAXIMALE SCHUBKRAFT, AUCH IM SCHNELLGANG

HTF steht bei Schaffer für „High Traction Force“. Dabei handelt es sich um eine automatische Schubkraftregelung, die es dem Lader erlaubt, auch im Schnellgang immer die höchste Schubkraft zu liefern. Möglich wird dies durch einen neuen Axialkolben-Schrägachsmotor, der die Geschwindigkeit automatisch in Abhängigkeit der Zugkraft regelt. Besonders vorteilhaft wird dies bei der Bergauffahrt, da der Fahrer jetzt nicht mehr in den ersten Gang herunterschalten muss.

Auch beim Einfahren in ein Haufwerk profitiert der Maschinenführer von der neuen Funktion: Wenn vom Lader mehr Schubkraft verlangt wird, passt sich der Hydraulikmotor automatisch der geforderten Zugkraft an, ohne dass der Fahrer manuell eingreifen muss. So können die meisten Arbeiten im Schnellgang erledigt werden – das erhöht den Fahrkomfort und beschleunigt das Arbeiten. HTF gehört zur Serienausstattung aller Schaffer Teleradlader.

Vorteile auf einen Blick:

- Sehr hohe Schubkräfte
- Kein manuelles Herunterschalten bei Bergauffahrt notwendig
- Auch im Schnellgang immer maximale Schubkraft verfügbar, z.B. bei der Fahrt in ein Haufwerk
- Erhöhter Fahrkomfort, schnelleres Arbeiten

2630 T SLT

HTF  SPT 



Videovorstellung 2630 T SLT:
[schaeffer.de/videos](https://www.schaeffer.de/videos)

2630 T SLT: MINIMALE AUSMASSE – MAXIMALE REICHWEITE

Der 2630 T SLT gehört zu den kompaktesten Teleradladern am Markt. Dank einer einzigartigen Kombination aus kompakten Abmessungen und hoher Reichweite ist er sehr flexibel einsetzbar. Mit einer Breite ab 1,41 m und einer Bauhöhe ab 1,98 m bietet die Maschine ideale Voraussetzungen für den Einsatz in der Innenwirtschaft. Dabei hebt er Lasten mit einer Hubkraft von 1,6 t auf eine Höhe von 3,72 m. Der innere Wenderadius beträgt nur 1,24 m, so dass der Kompakt-Teleradlader auch in engen Umgebungen seine Arbeit zuverlässig verrichtet.

Ein 18,5 kW (25 PS) starker Kubota 3-Zylinder-Dieselmotor treibt die 2,7 t schwere Kompaktmaschine an. Der emissionsarme Motor macht eine Abgasmachbehandlung überflüssig. Er besitzt einen Hubraum von 1,7 l und zählt damit zu den drehmomentstärksten Motoren dieser Klasse. Das maximale Drehmoment wird bereits bei einer Drehzahl von 1.500 U/min erreicht und ermöglicht einen vergleichsweise leisen Betrieb mit reduziertem Kraftstoffeinsatz. Der serienmäßige 510 bar Hochdruck-Fahrertrieb beschleunigt den Lader zügig auf 20 km/h, liefert zuverlässig hohe Schubkräfte und sorgt für reichlich Agilität und Fahrspaß. Dabei wird die Schubkraft dank HTF automatisch geregelt und der elektronische Fahrertrieb SPT sorgt für zusätzliche Effizienz im täglichen Einsatz. Der Lader ist sowohl mit Fahrerschutzdach als auch mit Kabine erhältlich.



3650 T / 3650 T SLT: DER TELERADLADER NACH IHREN WÜNSCHEN

Sie haben die Wahl: Je zwei Motorisierungen, Geschwindigkeiten, Fahrerstände und Bauhöhen stehen zur Auswahl, wenn Sie sich für einen Schäffer-Teleradlader zwischen 3,5 und 4 t Einsatzgewicht entscheiden. Damit lässt sich die Maschine optimal auf Ihre Anforderungen abstimmen.

Zur Auswahl steht ein Kubota-Motor mit 50 oder 58 PS Leistung. In Kombination mit einem kraftvollen Hochdruck-Antriebskonzept beschleunigt er die Maschine auf 20 km/h, optional auf 30 km/h. Der 3650 T ist sowohl mit Fahrerschutzdach als auch mit Kabine erhältlich und bietet mit geschlossenem Fahrerstand beste Voraussetzungen für den Ganzjahreseinsatz.

Mit dem 3650 T SLT steht mit einer Bauhöhe von nur 2,10 m eine besonders niedrige Maschinenversion zur Verfügung. Dies ermöglicht auch den Einsatz in Gebäuden mit begrenzter Einfahrtshöhe. Ein tiefer Maschinenschwerpunkt und ein einfacher Aufstieg sind weitere Vorteile dieser Maschine.

Alle Versionen haben eine hohe Reichweite gemeinsam: Die Hubhöhe beträgt 3,85 m und somit wird das Befüllen auch größerer Futtermischwagen oder Muldenkipper zum Kinderspiel. Ebenso serienmäßig beim 3650 T und 3650 T SLT ist der ECO Mode. Er reduziert die Motordrehzahl bei gleichbleibender Geschwindigkeit automatisch, wenn eine längere Distanz zurückgelegt wird – einzigartig in dieser Klasse. Der Fahrer profitiert durch einen optimierten Kraftstoffverbrauch und einer zusätzlich reduzierten Geräusentwicklung.



4670 T-2



Videovorstellung 4670 T-2:
[schaeffer.de/videos](https://www.schaeffer.de/videos)

4670 T-2: DER KOMPACTE TELERADLADER FÜR HÖCHSTE ANSPRÜCHE

Der 4670 T-2 ist immer dann die richtige Wahl, wenn es auf Schubkraft, Kompaktheit und Hubhöhe ankommt. Der neu konstruierte HTF-Antrieb (High Traction Force) liefert enorme Schubkräfte. Grundlage dafür sind die 480 bar im Antriebssystem und der verbesserte hydraulische Wir-

kungsgrad. Aufgrund der automatischen Regelung liegt die volle Schubkraft auch im Schnellgang an. Die maximale Fahrgeschwindigkeit beträgt 20 km/h, optional auch 30 km/h. Eine Straßenzulassung ist auch für die Schnellläufer-Version optional erhältlich.



Hinsichtlich der technischen Details brauchen sich die kompakten Teleradlader von Schaeffer nicht vor den größeren Baureihen verstecken. Verschleiß- und wartungsfreie Ferro-Form Gleitelemente im Teleskoparm sorgen zusammen mit den 7 t Schwerlastachsen über Jahre für einen problemlosen Ladebetrieb. Das Knick-/Pendelgelenk ist ebenso wartungsfrei wie die Lamellenbremse im Ölbad.

Sehr gut ist auch die Motorleistung, die beim 4670 T-2 48,6 kW (66 PS) beträgt. Damit sind die Maschinen auch für anspruchsvolle Aufgaben hervorragend motorisiert und bieten mehr Agilität und Fahrspaß.

ELEKTRONISCHER FAHRANTRIEB FÜR MEHR KOMFORT

SPT steht für „Schaeffer Power Transmission“, einem elektronisch geregeltem Fahrtrieb. Der neue Kubota-Motor liefert das höchste Drehmoment seiner Klasse und ist in Verbindung mit einem elektronisch geregelten Fahrtrieb einzigartig. Dabei wird der Fahrtrieb der Drehmomenteigenschaft des Dieselmotors angepasst.

Für den Fahrer ergeben sich eine Vielzahl von Vorteilen: Die Betriebskosten werden gesenkt, da der Wirkungsgrad erhöht und der Kraftstoffverbrauch damit reduziert wird. Ebenso wird das Anfahren am Berg deutlich leichter, denn dank Anfahrhilfe kommt es kaum noch zum Zurückrollen. Weiterer Pluspunkt: Das optional erhältliche Potentiometer übernimmt die Aufgabe eines Tempomaten. Der Lader hält automatisch und unabhängig der Motordrehzahl eine konstante Geschwindigkeit – ein besonderer Komfort bei der Arbeit mit Futterdosiergeräten, Strohverteilern, Mulcher oder Kehrbesen.

Zudem bietet die elektronische Steuerung mehrere neue Sicherheitsfunktionen, wie zum Beispiel einen Überhitzungsschutz und einen Überdrehchutz des

Motors, die das Arbeiten mit den Ladern noch sicherer und zuverlässiger machen. SPT gehört zur Serienausstattung des 2630 T SLT, 3650 T, 3650 T SLT, 4670 T-2, 5680 T, 6680 T-2 und 8620 T-2 und ist optional für die 96er-Baureihe verfügbar.

Vorteile auf einen Blick:

- Höherer Wirkungsgrad, geringerer Kraftstoffverbrauch, reduzierte Betriebskosten
- Anfahrhilfe erleichtert Anfahren an Steigungen
- Verschiedene Fahreigenschafts-Parameter können voreingestellt werden
- Sicherheitsfunktionen: u.a. Überhitzungsschutz und Überdrehchutz des Motors
- Optionaler Potentiometer übernimmt Aufgabe eines Tempomaten: Maschine hält eine konstante Geschwindigkeit unabhängig der Motordrehzahl, besonders vorteilhaft bei der Arbeit mit Futterdosiergeräten, Strohverteilern, Mulcher oder Kehrbesen (beim 9640 T-2 und 9660 T-2 über Fahrpedalsteuerung)
- Bessere Agilität und mehr Fahrspaß

ERGONOMIE PUR



BEQUEMES ARBEITEN LEICHT GEMACHT

Die Kabine des 4670 T-2 bietet einen sehr ergonomischen Arbeitsplatz. Hier fühlt sich der Fahrer auch nach langen Arbeitstagen fit. Alle Bedien- und Kontrollinstrumente sind übersichtlich und benutzerfreundlich angeordnet. Der bequeme Komfortsitz und die optimale Beinfreiheit lassen keine Wünsche offen.

Die großzügige Verglasung bietet dem Fahrer die perfekte Rundumsicht auf Werkzeug und Rangierbereich. Sämtliche hydraulische Funktionen können im Joystick integriert werden und ermöglichen eine präzise und feinfühlig Einhebelsteuerung. Die linke Hand bleibt immer am Lenkrad.



Perfekte Sicht nach oben mit Sonnenrollo

KABINENAUSSTATTUNG DES 4670 T-2:



Gepolsterte Armauflage am Joystick



Zusammengefasste Schalterleiste, Steckdose mit Dauerstrom



Multifunktions-Joystick



Flaschenhalter, Batteriehaupschalter

5680 T

Viel Komfort für lange Arbeitstage bietet der knickgelenkte Teleradlader 5680 T von Schäffer. Die Maschine besitzt in der Standard-Bauhöhe eine größer dimensionierte Kabine. Die Frontscheibe ist bis ins Dach gezogen. Ohne den sonst üblichen Querholm ist auch der Ausblick nach oben ideal. So arbeitet der Fahrer immer sicher und produktiv.

Zur angenehmen Geräuschkulisse in der Kabine tragen auch die lauruhigen Dieselmotoren bei. Beim 5680 T kommt ein Deutz Turbo Motor mit 55 kW (75 PS) zum Einsatz. Der stufenlose hydrostatische Antrieb liefert bei bester Dosierbarkeit Schubkraft ohne Ende. Der serienmäßig hydraulische Lüfterantrieb sorgt für einen leisen Betrieb.

Da alle Antriebskomponenten perfekt aufeinander abgestimmt sind, wird der Kraftstoff sparsam und effektiv in Leistung umgesetzt. Die maximale Hubhöhe beträgt 4,74 m. Auf Wunsch können die Lader anstelle der Kabine mit einem Fahrerschutzdach ausgerüstet werden.



Die Kabine bietet ein erweitertes Platzangebot und eine optimierte Rundumsicht.



6680 T / 6680 T-2

HTF  SPT  eco Mode 



Videovorstellung 6680 T:
[schaeffer.de/videos](https://www.schaeffer.de/videos)

6680 T / 6680 T-2: DER NEUE MASSSTAB

Mit seinem Einsatzgewicht von 5,8 t bis 6,3 t ist der 6680 T / 6680 T-2 der kleinste Lader der Profiklasse. Die Lader werden von einem 55 kW (75 PS) starkem Deutz-Turbo-Dieselmotor der neuesten Generation angetrieben. Sie erfüllen die Abgasstufe V durch den Einsatz eines Diesel-Oxidationskatalysators und eines Diesel-Partikelfilters. Da alle Komponenten des hydrostatischen Antriebes perfekt aufeinander abgestimmt sind, wird der Kraftstoff sparsam und effektiv in Leistung umgesetzt. Der serienmäßig hydraulische Lüfterantrieb reduziert die Geräuschentwicklung. Optional ist dieser auch mit Umkehrfunktion erhältlich. Die maximale Fahrgeschwindigkeit beträgt beim 6680 T-2 40 km/h, so dass auch überbetriebliche Einsätze schnell erledigt werden können.

Beim 6680 T / 6680 T-2 kommt die SCV-Plus-Kabine (Silence / Comfort / View) zum Einsatz. Die Maschinen setzen damit in ihrer Klasse neue Maßstäbe in Sachen Fahrergonomie, Platzangebot und Rundumsicht. Optional ist auch eine niedrige Ausführung lieferbar, die dem Fahrer mehr Flexibilität für Tore mit geringer Durchfahrtshöhe gibt.



8620 T-2, 9640 T-2 UND 9660 T-2: DIE NEUE GENERATION TELERADLADER

Die Teleradlader der 86er- und 96er-Baureihe stehen für eine neue Maschinengeneration bei Schaeffer. Diese Teleradlader erfüllen alle Vorgaben der Abgasstufe V. Eine umweltgerechte und nachhaltige Lösung.

Die Schaeffer Effizienz-Systeme leisten einen weiteren Beitrag zum umweltfreundlichen Einsatz der Maschinen und zur Senkung der Betriebskosten. Alle Technologien setzen auf eine effizientere Umwandlung des Kraftstoffs in Leistung und erhöhen gleichzeitig den Fahrkomfort. HTF (siehe Seite 5) sorgt für maximale Schubkräfte und gehört zur Serienausstattung aller Teleradlader der neuen Generation.

Der elektronisch geregelte Fahrtrieb SPT (Seite 11) ist fester Bestandteil des 8620 T-2 und optional für die Maschinen der 96er-Baureihe erhältlich. Besonders sparsam werden die Maschinen im ECO Mode-Fahrmodus (Seite 19). Hier reduziert sich die Motordrehzahl bei gleichbleibender Geschwindigkeit und minimiert somit den Kraftstoffverbrauch.

Optional sind die Maschinen der 96er-Serie mit dem patentierten „SDCT“-Fahrtrieb erhältlich. Es handelt sich um ein Doppelkupplungsgetriebe, das die Vorteile ei-

nes Lastschaltgetriebes mit dem eines reinen hydrostatischen Fahrtriebes kombiniert (Seite 20).

Verfügbarkeit der Schaeffer Effizienz-Systeme

	8620 T-2	9640 T-2	9660 T-2
HTF	X	X	X
SPT	X	O	O
eco Mode	X	O	O
SDCT	-	O	O

X = Serienausstattung, O = Optionale Ausstattung

Ein weiteres Highlight dieser Maschinen ist die SCV-Plus-Kabine. Sie setzt Maßstäbe in Sachen Komfort, Rundumsicht sowie Ergonomie und gehört zu den besten Kabinen in dieser Maschinenklasse.

8620 T-2

HTF SPT eco Mode



Videovorstellung 8620 T-2:
[schaeffer.de/videos](https://www.schaeffer.de/videos)

8620 T-2: JEDE MENGE MÖGLICHKEITEN

Der 8620 T-2 bietet mit zwei unterschiedlichen Motorisierungen sowie zwei Fahrgeschwindigkeiten und Bauhöhen immer die passende Lösung. Der 8620 T-2 ist wahlweise mit einem 75 kW / 102 PS oder 95 kW / 129 PS starken Deutz Motor ausgestattet. Die Fahrgeschwindigkeit beträgt serienmäßig 20 km/h. Der Lader mit 95 kW / 129 PS ist mit einer Höchstgeschwindigkeit von 40 km/h verfügbar - besonders vorteilhaft für den überbetrieblichen Einsatz.

Mit einem Einsatzgewicht zwischen 7 und 8 t, einer Hubhöhe am Werkzeugdrehpunkt von 5,20 m und einer Hubkraft von 4.200 kg bietet der neue Teleradlader ideale Voraussetzungen für anspruchsvolle Ladearbeiten. Serienmäßig ist der Lader mit einem hydraulisch angetriebenen Lüfter ausgestattet. Optional läuft dieser per Knopfdruck auch im Umkehrbetrieb. Die Reinigung des Kühlers erfolgt so im laufenden Betrieb - besonders vorteilhaft nicht nur unter staubigen Einsatzbedingungen.

Neu ist auch das Antriebskonzept des 8620 T-2: HTF (High Traction Force) und SPT (Schaeffer Power Transmission) gehören schon bei der kleinen Motorisierung zur Serienausstattung.

Besonders effizient werden die Maschinen im ECO Mode-Fahrmodus, fester Bestandteil der 40 km/h-Version dieser Maschine. Lassen es die Gegebenheiten zu, reduziert sich die Motordrehzahl automatisch von 2.300 U/min auf 1.800 U/min - und das bei gleichbleibender Geschwindigkeit. Dies erlaubt eine Kraftstoffersparnis von bis zu 10 %. Neben einer weiteren Reduzierung der Betriebskosten sind ein geringerer Geräuschpegel und ein umweltfreundlicher Einsatz weitere Vorteile des ECO Mode-Fahrmodus. Im Falle einer gesteigerten Leistungsanforderung schaltet die Elektronik automatisch zurück auf die volle Nenndrehzahl - effizienter und komfortabler geht es kaum.

9640 T-2



Videovorstellung 9640 T-2:
schaeffer.de/videos

9640 T-2: STÄRKE UND ROBUSTHEIT, DIE ÜBERZEUGT

Je nach Ballastierung erzielt der 9640 T-2 ein Betriebsgewicht zwischen 8.400 kg und 9.700 kg. Mit einer Nutzlast von bis zu 4.160 kg hebt er Lasten auf eine Höhe von 5,40 m. Angetrieben wird der Teleradlader von einem kraftvollen 105 kW / 143 PS starken 4-Zylinder Deutz-Motor der neuesten Generation. Die feinfühlig aber extrem leistungsfähige Load-Sensing-Arbeitshydraulik mit 145 l/min Fördervolumen gehört ebenso zur Serienausstattung wie die 24 Zoll-Bereifung und der hydraulisch angetriebene Lüfter, der zur einfachen Reinigung auch optional im Umkehrbetrieb eingesetzt werden kann.

Wie auch der 9660 T-2 ist der 9640 T-2 optional mit „SDCT“ inklusive ECO Mode erhältlich. „SDCT“ steht für Schaeffer Dual Clutch Transmission. Die Vorteile dieses Doppelkupplungsgetriebes liegen auf der Hand: Es stehen zwei unter Last schaltbare Fahrmodi zur Verfügung. Im Fahrmodus zwei läuft der Lader bis zu 40 km/h schnell – der Fahrer genießt alle Vorteile eines hydrostatischen Fahrentriebs. Im Fahrmodus eins

entwickelt der Lader Dank eines Doppelkupplungsgetriebes enorme Schubkräfte.

Das patentierte Getriebe erlaubt es, die meisten Arbeiten ohne Schaltvorgänge zu erledigen. Zudem arbeitet das Getriebe mit einem hohen Wirkungsgrad, so dass der Kraftstoff sehr sparsam in Leistung umgesetzt wird. Eine weitere Eigenschaft, die die Effizienz der Maschine unterstreicht. Unterstützt wird dies zusätzlich durch den ECO Mode-Fahrmodus, der bei der 40 km/h-Version zur Serienausstattung gehört.

Auch für lange Arbeitstage bietet der 9640 T-2 mit der SCV-Plus-Kabine beste Voraussetzungen. Sie setzt hohe Standards im Bereich Fahrkomfort und Ergonomie.

Abgasstufe V:
sauberer und nach-
haltiger Einsatz

SCV-Plus-Kabine für
beste Übersicht und
maximalen Komfort

1-stufiger Teleskoparm
mit unverwüstlichen
Ferro-Form Gleitele-
menten, Endlagen-
dämpfung im Teleskop-
zylinder

Schnelle Arbeitsspiele durch
Load-Sensing Arbeitshydraulik
mit 145 l/min bei 220 bar

4-Zylinder Common-Rail
Dieselmotor von Deutz:
Extrem kraftvoll mit
105 kW / 143 PS

Lüfter hydraulisch
angetrieben,
optional reversierbar.

Pendelachse hinten für
beste Standsicherheit,
wahlweise mit Pendelachs-
federung.

Optional mit „SDCT“:
Lastschaltgetriebe,
40 km/h, höchste Schub-
kraft und ECO Mode

Wartungsfreies, extrem
stabil ausgeprägtes
Mittelgelenk

Heavy-Duty 20 t-Achsen mit
Lamellenbremsen und auto-
matischen Sperrdifferentialen,
10-Lochfelge

DIE SCV-PLUS-KABINE



ERGONOMIE UND KOMFORT AUF HÖCHSTEM NIVEAU

Die SCV-Plus-Kabine kommt in den Teleradladern der 66er-, 86er- und 96er-Baureihe zum Einsatz. Schon auf den ersten Blick sorgen ein aufgeräumtes Armaturenbrett, ergonomische Bedienelemente und die neue, farblich aufeinander abgestimmte Schalterbaureihe für einen qualitativ hochwertigen Gesamteindruck. SCV steht für „Silence, Comfort, View“. Bei der Entwicklung der SCV-Plus-Kabine wurde dieser Gedanke noch weiter gefasst. Die Bedienelemente sind ergonomischer gestaltet. Der Joystick liegt besser in der Hand, zusätzliche Funktionen beschleunigen das Arbeiten. Die großzügige Verglasung bietet eine optimale Rundumsicht.

Das Zündschloss ist zusammen mit der Steuerung für die Klima- und Heizungsanlage in einer neuen Konsole in unmittelbarer Nähe des Joysticks untergebracht. Zusätzliche, größere Luftauslassöffnungen und ausstellbare Seitenscheiben sorgen für eine optimale Frischluftversorgung. Mit der SCV-Plus-Kabine bekommt der Fahrer ein ganz neues Gefühl für Ergonomie und Komfort – einem langen Arbeitstag steht nichts mehr im Weg.



DIE SCV-PLUS-KABINE IM DETAIL



Joystick mit erweitertem Funktionsumfang



Zündschloss, Regler für Heizung und optionale Klimaanlage sind leicht zu erreichen.



Zusätzliche, größere Luftauslässe für optimale Luftzirkulation / optimierte Schalterbaureihe



12 Volt-Steckdose zum Laden von Mobilgeräten / 3-polige Geräte-Steckdose



Ausstellbare Seitenscheiben



Info-Display in der B-Säule für das Abgassystem (bei Ladern der 86er- und 96er-Serie)



Videovorstellung 9660 T-2:
schaeffer.de/videos

9660 T-2: DER TELERADLADER MIT 6,10 M HUBHÖHE

Das Schaeffer-Produktprogramm von knickgelenkten Teleradladern ist das umfangreichste auf dem Markt. Der 9660 T-2 nimmt mit einem Einsatzgewicht von bis zu 13 t und einer Hubhöhe von 6,10 m eine sehr exklusive Position im Markt ein. Der speziell für die Anforderungen von Biogasanlagen und landwirtschaftlichen Großbetrieben entwickelte 9660 T-2 kombiniert die Übersicht und Kraft eines Radladers mit der Reichweite und Hubhöhe eines konventionellen Teleskopladerns.

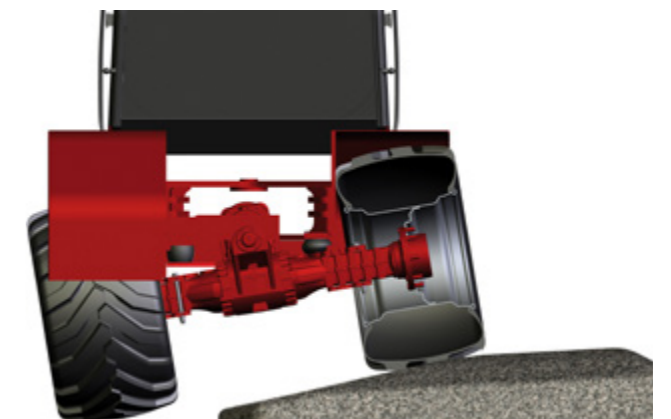
Mit seinem bis zu 13 t Betriebsgewicht und einer Hubkraft von 5,3 t rundet der 9660 T-2 das Teleradladerprogramm von Schaeffer nach oben hin ab. Der einstufige Teleskoparm entspricht hinsichtlich seiner Robustheit auch härtesten

Einsatzbedingungen. Ferro-Form Gleitelemente lassen wie bei allen Schaeffer Teleradladern einen über Jahre hinaus problemlosen Teleskopvorgang erwarten. Die serienmäßige Flow-Sharing Arbeitshydraulik liefert bis zu 230 l/min. Alle Arbeitsvorgänge laufen bei bester Dosierfähigkeit auch bei niedriger Motordrehzahl sehr schnell ab. Ebenfalls zur Serienausstattung gehört die Load-Sensing Arbeitshydraulik.

Sehr effizient arbeitet auch der 4-Zylinder Deutz Common Rail Turbo-Dieselmotor mit 130 kW (177 PS) oder 150 kW (204 PS). Mit einer Schubkraft von über 9.000 daN liefert der hydrostatische Antrieb auch für anspruchsvollste Aufgaben ausreichend Kraft.



Das extrem stark dimensionierte Knickgelenk ist unverwundlich und wartungsfrei. Hohe Einschlagwinkel bringen Wendigkeit.



Die Pendelachse bringt ein großes Plus an Standfestigkeit. Mit der optionalen Pendelachsfederung noch komfortabler und sicherer.

9660 T-2: VORTEILE AUF EINEN BLICK

SCV-Plus-Kabine für beste Übersicht und Komfort. Anzeigen mit Deutz-Diagnose-System.

Großdimensionierte Kühlung. Einfache Wartung durch weit zu öffnende Motorhaube.

4-Zylinder Common-Rail Dieselmotor von Deutz: Extrem kraftvoll mit 130 / 150 kW (177 / 204 PS).

Pendelachse hinten für beste Stabilität. Wahlweise mit Pendelachsfederung.

1-stufiger Teleskoparm mit unverwüstlichen Ferro-Form Gleitelementen.

Schnelle Arbeitsspiele durch Load-Sensing Arbeitshydraulik bis 230 l/min bei 220 bar. Lastunabhängige Durchflussverteilung.

Optional mit „SDCT“ und ECO Mode: 40 km/h, höchste Schubkraft und maximale Effizienz

Heavy-Duty 24 t-Achsen mit Lamellenbremsen und automatischen Sperrdifferentialen.



High Traction Force

Vorteile auf einen Blick:

- Sehr hohe Schubkräfte
- Kein manuelles Herunterschalten bei Bergauffahrt notwendig
- Auch im Schnellgang immer maximale Schubkraft verfügbar, z.B. bei der Fahrt in ein Haufwerk
- Erhöhter Fahrkomfort, schnelleres Arbeiten

HTF gehört zur Serienausstattung aller Schäffer Teleradlader.



Schäffer Power Transmission

Vorteile auf einen Blick:

- Höherer Wirkungsgrad, geringerer Kraftstoffverbrauch, reduzierte Betriebskosten
- Anfahrhilfe erleichtert Anfahren an Steigungen
- Voreinstellung verschiedene Fahreigenschaften-Parameter
- Sicherheitsfunktionen: z.B. Überhitzungsschutz und Überdrehenschutz
- Optionaler Potentiometer übernimmt Aufgabe eines Tempomat: Maschine hält eine konstante Geschwindigkeit unabhängig der Motordrehzahl (beim 9640 T-2 und 9660 T-2 über Fahrpedalsteuerung)
- Bessere Agilität und mehr Fahrspaß

SPT gehört zur Serienausstattung des 2630 T SLT, 3650 T, 3650 T SLT, 4670 T-2, 5680 T, 6680 T-2 und 8620 T-2 und ist optional für die 96er-Baureihe verfügbar.



Schäffer Dual Clutch Transmission

Vorteile auf einen Blick:

- Enorme Schubkräfte ermöglichen problemloses Befüllen und Anwalzen eines Fahrsilos
- Die meisten Arbeiten können in einem Gang erledigt werden, schon die Kupplung und das Getriebe und verlängert somit deren Lebensdauer
- Höchstgeschwindigkeit 40 km/h, beste Voraussetzungen auch für den überbetrieblichen Einsatz
- Kraftstoffeinsparung durch gesteigerten Wirkungsgrad der Maschine, Senkung der Betriebskosten

SDCT ist optional für die Teleradlader der 96er-Baureihe erhältlich.



ECO Mode

Vorteile auf einen Blick:

- Kraftstoffersparnis, Reduzierung der Betriebskosten
- Geringere Geräuschbelastung
- Umweltfreundlicher Einsatz
- Keine Einschränkungen der Leistungsfähigkeit

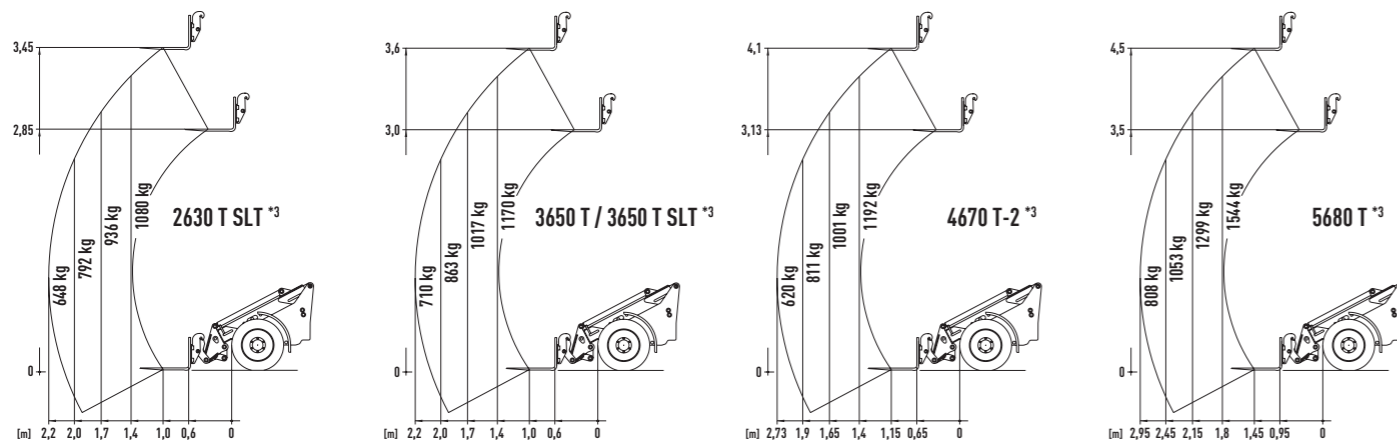
ECO Mode gehört zur Serienausstattung des 3650 T, 3650 T SLT, 4670 T-2, 5680 T, 6680 T-2 und 8620 T-2 und ist optional für die 96er-Baureihe verfügbar.

TECHNISCHE DATEN

Alle technischen Angaben in diesem Prospekt beziehen sich auf Serienmodelle und beschreiben deren Standardfunktionen. Die Ausstattungen und deren Funktionen sowie das Zubehör hängen vom jeweiligen Modell und den Optionen des Produktes sowie von den länder- und kundenspezifischen Vorgaben ab. Abbildungen können nicht erwähnte oder nicht serienmäßig erhältliche Produkte oder Ausstattungen zeigen. Die Beschreibungen, Abmessungen, Abbildungen, Gewichtsangaben und technischen Daten entsprechen dem Stand der Technik zur Zeit der Drucklegung und sind unverbindlich. Änderungen im Bereich der Konstruktion, Ausstattung, Optik und Technik behalten wir uns wegen der laufenden Weiterentwicklung der Produkte ohne Ankündigung vor. Bei Bedenken bezüglich der Leistungsfähigkeit oder der Wirkungsweise unserer Produkte aufgrund besonderer Umstände empfehlen wir Probarbeiten unter gesicherten Bedingungen. Abweichungen von Abbildungen oder Maßen, Rechenfehler, Druckfehler oder Unvollständigkeiten im Prospekt schließen wir trotz aller Sorgfalt nicht aus. Deswegen übernehmen wir für die Richtigkeit und Vollständigkeit der Angaben in diesem Prospekt keine Gewähr. Die einwandfreie Funktionsfähigkeit unserer Produkte gewährleisten wir im Rahmen unserer Allgemeinen Geschäftsbedingungen. Darüber hinausgehende Garantien übernehmen wir grundsätzlich nicht. Eine weitergehende Haftung aus in unseren Allgemeinen Geschäftsbedingungen ist ausgeschlossen.

	2630 T SLT	3650 T	3650 T SLT	4670 T-2	5680 T
Motor	3-Zylinder-Dieselmotor Kubota D1703-M-Di, 18,5 kW (25 PS)	3-Zyl.-Dieselmotor Kubota D1803-CR-T (I), 37 / 42 kW (50 / 58 PS)	3-Zyl.-Dieselmotor Kubota D1803-CR-T, 37 kW (50 PS)	4-Zyl.-Dieselmotor Kubota V2403-CR-T, 48,6 kW (66 PS)	4-Zyl.- Dieselmotor Deutz TD 2,9, 55 kW (75 PS)
Abgasnachbehandlung / -stufe	- / V	DOC, DPF / V			
Fahrhydraulik	hydrostatisch-automotiv, HTF				
Bereifung	31x15.5-15 AS	15.0/55-17 AS Option I: 425/55-17 Option II: 440/50-17	15.0/55-17 AS Option I: 425/55-17 Option II: 440/50-17	15.0/55-17 AS Option: 425/55-17	15.5/60-18 AT-621 Option I: 12.5/80-18 Option II: 425/55-17
Betriebsbremse	Kombi-Bremse hydrostatisch und über Lamellenbremse				
Feststellbremse	im Ölbad laufende Lamellenbremse				
Arbeitshydraulik Leistung/Druck	Förderleistg.: 38 l/min Arbeitsdruck: 220 bar	Förderleistg.: ab 51 l/min Arbeitsdruck: 220 bar	Förderleistg.: 51 l/min Arbeitsdruck: 220 bar	Förderleistg.: ab 60 l/min Arbeitsdruck: 220 bar	Förderleistg.: ab 64 l/min Arbeitsdruck: 220 bar
Lenkung	vollhydraulische Knick-Pendellenkung				vollhydraulische Knick-Lenkung
Hubkraft	1.600 kg	1.950 kg	1.950 kg	2.400 kg	2.400 kg
Kipplast, gerade *1	1.330 kg	1.710 kg	1.710 kg	2.110 kg	2.660 kg
Achsen	Original Schäffer-Achsen, 6-Lochfelge; Option: automatisches Sperrdifferential	Original Schäffer-Achsen, 6-Lochfelge; Option: automatisches Sperrdifferential	Original Schäffer-Achsen, 6-Lochfelge; Option: automatisches Sperrdifferential	HD-Achsen, 6-Lochfelge; Planetenendtrieb und autom. Sperrdifferential	HD-Achsen, 8-Lochfelge; Planetenendtrieb und autom. Sperrdifferential, Pendelachse hinten
Betriebsgewicht	Fahrerschutzdach: 2.750 kg Kabine: 2.815 kg	Fahrerschutzdach: 3.600 kg Kabine: 3.800 kg	Fahrerschutzdach: 3.700 kg Kabine: 4.000 kg	Fahrerschutzdach: 3.900 kg Kabine: 4.000 kg	Fahrerschutzdach: 4.640 kg Kabine: 4.840 kg
Geschwindigkeit	20 km/h in 2 Fahrstufen unter Last schaltbar	20 km/h in 2 Fahrstufen unter Last schaltbar, Option: 30 km/h	20 km/h in 2 Fahrstufen unter Last schaltbar, Option: 30 km/h	20 km/h in 2 Fahrstufen unter Last schaltbar, Option: 30 km/h	20 km/h in 2 Fahrstufen unter Last schaltbar, Option: 30 km/h
elektr. Anlage	Betriebsspannung: 12 V				
Füllmengen	Kraftstoff: 40 l Hydrauliköl: 30 l	Kraftstoff: 55 l Hydrauliköl: 48 l	Kraftstoff: 55 l Hydrauliköl: 48 l	Kraftstoff: 70 l Hydrauliköl: 95 l	Kraftstoff: 82 l Hydrauliköl: 81 l
Schalldruckpegel LpA	82 dB(A)	84 dB(A)	84 dB(A)	85 dB(A)	76 dB(A)
Schalleistungspegel garantiert LwA gemittelt LwA	101 db(A) 101 db(A)	101 db(A) 101 db(A)	101 db(A) 101 db(A)	101 db(A) 100 db(A)	101 db(A) 101 db(A)
Hand-, Arm-Vibration *2	< 2,5 m/s ²				
Ganzkörper-Vibration *2	< 0,5 m/s ²				

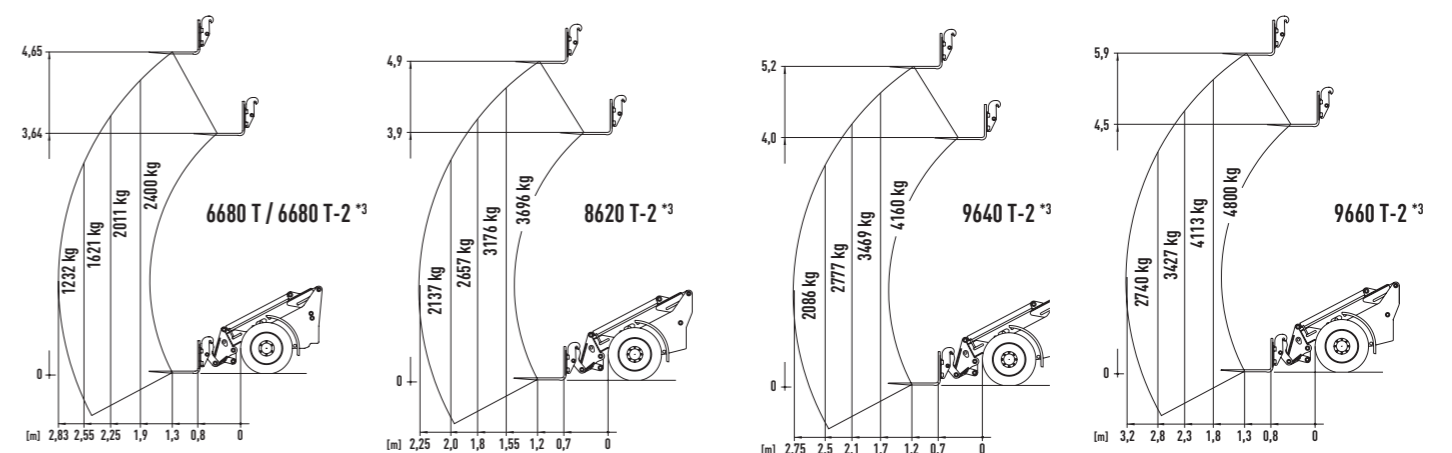
Reifendimension und Zusatzausrüstungen verändern Betriebsgewicht, Kipplast und Nutzlast.



*1 Hubgerüst horizontal, eingefahren, mit Palettengabel (nach ISO 14397) *2 nach ISO 8041 *3 Nutzlastdiagramm. Einsatz mit Gabelzinken auf festem, ebenen Untergrund (nach EN 474-3)

	6680 T	6680 T-2	8620 T-2	9640 T-2	9660 T-2
Motor	4-Zyl.-Dieselmotor Deutz TCD 2,9, 55 kW (75 PS)		4-Zyl.-Dieselmotor Deutz TCD 3,6, 75 / 95 kW (102 / 129 PS)	4-Zyl.-Dieselmotor Deutz TCD 3,6, 105 kW (143 PS)	4-Zyl.-Dieselmotor Deutz TCD 5,2, 130 / 150 kW (177 / 204 PS)
Abgasnachbehandlung / -stufe	DOC, DPF / V		DOC, DPF, SCR / V		
Fahrhydraulik	hydrostatisch-automotiv, HTF				
Bereifung	400/70-20 AS Option I 12.5/80-18 Option II 550/45-22.5		18-22.5 MP590 Option I: 400/70-20 AS Option II: 500/60-22.5 AS Option III: 600/40-22.5 AS	460/70R24 AS Option I: 500/70-24 Option II: 600/50-26.5 Option III: 700/40-26.5	500/70R24 AS Option I: 600/55-26.5 Option II: 700/50-26.5 Option III: 650/55-26.5
Betriebsbremse	Kombi-Bremse hydrostatisch und über Lamellenbremse				
Feststellbremse	im Ölbad laufende Lamellenbremse				
Arbeitshydraulik Leistung/Druck	Förderleistg.: ab 76 l/min Arbeitsdruck: 220 bar		Förderleistg.: ab 106 l/min Arbeitsdruck: 220 bar	Förderleistg.: 145 l/min Arbeitsdruck: 220 bar	Förderleistg.: ab 196 l/min Arbeitsdruck: 220 bar
Lenkung	vollhydraulische Knick-Lenkung				
Hubkraft	3.100 kg		4.200 kg	4.200 kg	5.300 kg
Kipplast, gerade *1	3.820 kg		5.480 kg	5.940 kg	7.700 kg
Achsen	HD-Achsen, 8-Lochfelge; Planetenendtrieb und autom. Sperrdifferential, Pendelachse hinten		HD-Achsen, 8-Lochfelge; Planetenendtrieb und autom. Sperrdifferential, Pendelachse hinten	HD-Achsen, 10-Lochfelge; Planetenendtrieb und autom. Sperrdifferential, Pendelachse hinten	HD-Achsen, 10-Lochfelge; Planetenendtrieb und autom. Sperrdifferential, Pendelachse hinten
Betriebsgewicht	Kabine: 5.800 kg - 6.300 kg		Kabine: 7.050 kg - 7.950 kg	Kabine: 8.400 kg - 9.700 kg	Kabine: 11.000 kg - 13.000 kg
Geschwindigkeit	20 km/h in 2 Fahrstufen unter Last schaltbar	40 km/h in 2 Fahrstufen unter Last schaltbar	20 km/h in 2 Fahrstufen unter Last schaltbar, Option: 40 km/h	20 km/h in 2 Fahrstufen unter Last schaltbar, Option: 40 km/h	30 km/h (20 km/h) in 2 Fahrstufen unter Last schaltbar, Option: 40 km/h
elektr. Anlage	Betriebsspannung: 12 V				
Füllmengen	Kraftstoff: 130 l Hydrauliköl: 120 l		Kraftstoff: 150 l Hydrauliköl: 130 l	Kraftstoff: 150 l Hydrauliköl: 130 l	Kraftstoff: 185 l Hydrauliköl: 170 l
Schalldruckpegel LpA	70 dB(A)		71 dB(A)	71 dB(A)	78 dB(A)
Schalleistungspegel garantiert LwA gemittelt LwA	101 db(A) 101 db(A)		102 db(A) 101 db(A)	102 db(A) 102 db(A)	103 db(A) 101 db(A)
Hand-, Arm-Vibration *2	< 2,5 m/s ²				
Ganzkörper-Vibration *2	< 0,5 m/s ²				

Reifendimension und Zusatzausrüstungen verändern Betriebsgewicht, Kipplast und Nutzlast.



*1 Hubgerüst horizontal, eingefahren, mit Palettengabel (nach ISO 14397) *2 nach ISO 8041 *3 Nutzlastdiagramm. Einsatz mit Gabelzinken auf festem, ebenen Untergrund (nach EN 474-3)

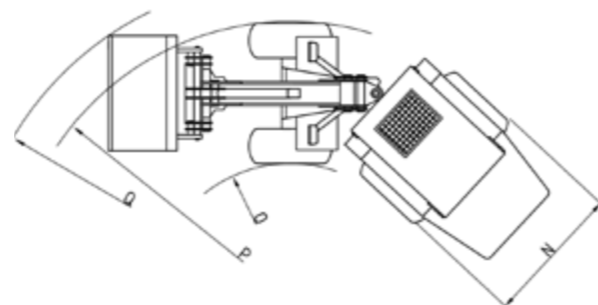
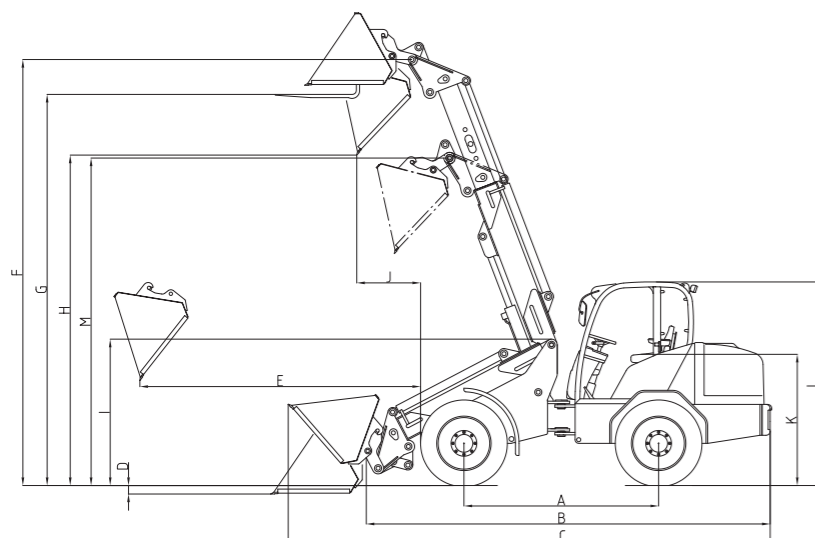
ABMESSUNGEN

Alle technischen Angaben in diesem Prospekt beziehen sich auf Serienmodelle und beschreiben deren Standardfunktionen. Die Ausstattungen und deren Funktionen sowie das Zubehör hängen vom jeweiligen Modell und den Optionen des Produktes sowie von den länder- und kundenspezifischen Vorgaben ab. Abbildungen können nicht erwähnte oder nicht serienmäßig erhältliche Produkte oder Ausstattungen zeigen. Die Beschreibungen, Abmessungen, Abbildungen, Gewichtsangaben und technischen Daten entsprechen dem Stand der Technik zur Zeit der Drucklegung und sind unverbindlich. Änderungen im Bereich der Konstruktion, Ausstattung, Optik und Technik behalten wir uns wegen der laufenden Weiterentwicklung der Produkte ohne Ankündigung vor. Bei Bedenken bezüglich der Leistungsfähigkeit oder der Wirkungsweise unserer Produkte aufgrund besonderer Umstände empfehlen wir Probarbeiten unter gesicherten Bedingungen. Abweichungen von Abbildungen oder Maßen, Rechenfehler, Druckfehler oder Unvollständigkeiten im Prospekt schließen wir trotz aller Sorgfalt nicht aus. Deswegen übernehmen wir für die Richtigkeit und Vollständigkeit der Angaben in diesem Prospekt keine Gewähr. Die einwandfreie Funktionsfähigkeit unserer Produkte gewährleisten wir im Rahmen unserer Allgemeinen Geschäftsbedingungen. Darüber hinausgehende Garantien übernehmen wir grundsätzlich nicht. Eine weitergehende Haftung aus in unseren Allgemeinen Geschäftsbedingungen ist ausgeschlossen.

		2630 T SLT	3650 T	3650 T SLT	4670 T-2	5680 T
A	Achsabstand [mm]	1.900	1.920	1.920	2.000	2.120
B	Fahrgestelllänge [mm]	3.850	4.070	4.070	4.200	4.691
C	Gesamtlänge mit Standardschaufel [mm]	4.600	4.735	4.735	4.930	5.432
D	Schürftiefe [mm]	90	150	150	250	180
E	Reichweite [mm]	1.570	1.980	1.980	2.150	2.480
F	Schaufeldrehpunkt max. [mm]	3.720	3.850	3.850	4.300	4.740
G	Ladehöhe mit Palettengabel [mm]	3.470	3.580	3.580	4.080	4.499
H	Ausschütthöhe max. [mm]	3.010	3.010	3.010	3.480	3.862
I	Höhe Vorderwagen [mm]	1.580	1.600	1.600	1.620	1.730
J	Ausschüttweite [mm]	820	890	890	1.010	963
K	Sitzhöhe [mm]	955	1.180	1.080	1.300	1.330
L	Höhe Kabine [mm] Höhe Fahrerschutzdach [mm]	1.980 1.980	2.210 2.290	- 2.100	2.270 2.270	2.530 / 2.410 *1 2.410
M	Schaufeldrehpunkt, Hubarm eingefahren [mm]	3.100	3.180	3.180	3.400	3.750
N	Gesamtbreite [mm]	1.410 - 1.590	1.420 - 1.730	1.420 - 1.730	1.420 - 1.730	1.720 - 1.820
O	Spurkreisradius innen [mm]	1.240	1.290	1.290	1.425	1.740
P	Spurkreisradius außen [mm]	2.740	2.710	2.710	2.845	3.460
Q	Außenradius mit Standardschaufel [mm]	3.040	3.060	3.060	3.425	3.980

		6680 T	6680 T-2	8620 T-2	9640 T-2	9660 T-2
A	Achsabstand [mm]	2.450		2.535	2.615	2.900
B	Fahrgestelllänge [mm]	5.050		5.114	5.452	5.900
C	Gesamtlänge mit Standardschaufel [mm]	5.780		6.031	6.260	6.950
D	Schürftiefe [mm]	50		75	70	80
E	Reichweite [mm]	2.360		2.660	2.860	3.300
F	Schaufeldrehpunkt max. [mm]	4.950		5.200	5.400	6.100
G	Ladehöhe mit Palettengabel [mm]	4.700		4.960	5.178	5.900
H	Ausschütthöhe max. [mm]	3.980		4.350	4.574	5.100
I	Höhe Vorderwagen [mm]	1.750		1.910	1.960	2.190
J	Ausschüttweite [mm]	815		650	740	850
K	Sitzhöhe [mm]	1.470		1.660	1.650	1.880
L	Höhe Kabine [mm] Höhe Fahrerschutzdach [mm]	2.630 / 2.530 *1 -		2.770 / 2.670 *1 -	2.830 / 2.730 *1 -	2.900 -
M	Schaufeldrehpunkt, Hubarm eingefahren [mm]	3.950		4.085	4.100	4.800
N	Gesamtbreite [mm]	1.800 - 2.050		2.050 - 2.230	2.330 - 2.380	2.290 - 2.490
O	Spurkreisradius innen [mm]	1.960		2.310	2.220	2.910
P	Spurkreisradius außen [mm]	3.760		4.390	4.560	5.200
Q	Außenradius mit Standardschaufel [mm]	4.400		4.920	5.110	5.650

*1 Option: niedrige Kabine



Übersicht der verfügbaren Schäffer Effizienz-Systeme

	2630 T SLT	3650 T	3650 T SLT	4670 T-2	5680 T	6680 T	6680 T-2	8620 T-2	9640 T-2	9660 T-2
HTF	X	X	X	X	X	X	X	X	X	X
SPT	X	X	X	X	X	-	X	X	○	○
eco Mode	-	X	X	X	X	-	X	X	○	○
SDCT	-	-	-	-	-	-	-	-	○	○

X = Serienausstattung, ○ = Optionale Ausstattung



MADE BY **Schäffer**

Schäffer bietet Ihnen ein Programm mit mehr als 30 unterschiedlichen Modellen, jedes optimal anpassbar an Ihre Bedürfnisse. Die Einsatzmöglichkeiten unserer Lader sind vielfältig: ob in Land- oder Bauwirtschaft, im Garten- und Landschaftsbau, in Industrie und Gewerbe, in der Pferdehaltung oder in der Lagerwirtschaft – Schäffer ist immer die beste Wahl.

Die Art und Weise, wie bei Schäffer Lader entwickelt, produziert und betreut werden, ist einzigartig. Der gewisse Unterschied liegt in unserer über 60-jährigen Erfahrung begründet. Zuerst denken wir an den Menschen, denn wir wollen seine Arbeit sicherer, komfortabler und auch profitabler gestalten. Dazu setzen wir am Standort Erwitte in Deutschland auf modernste Entwicklungs- und Fertigungstechnologien. Letztendlich sind es aber unsere Mitarbeiter, die im engen Kontakt mit dem Anwender immer wieder neue Lösungen schaffen. Langjährige Betriebszugehörigkeiten bilden zusammen mit einem unersättlichen Forschergeist die Grundlage für die besondere Kompetenz und für unseren weltweiten Erfolg.

IHR HÄNDLER:

Der Name Schäffer bedeutet nicht nur einzigartige Produktqualität. Er steht auch für Sicherheit und optimalen Service, den wir sowohl in Deutschland, als auch in Europa und rund um den Globus garantieren.

Der Kauf eines Schäffer Laders ist der Beginn einer langfristigen Beziehung. Nur mit Original Ersatzteilen bleibt Ihre Maschine über Jahre zu 100% ein echter Schäffer. Nur dann garantiert er Ihnen die Betriebssicherheit, die Sie brauchen und zu Recht erwarten. Wir bieten Ihnen und unseren Service-Partnern einen 24 Stunden Lieferservice – natürlich 7 Tage die Woche, 365 Tage im Jahr.

