

Schäffer

Li-Ion



NEU: 24eT

Erster Elektro-Teleradlader für die Bauwirtschaft

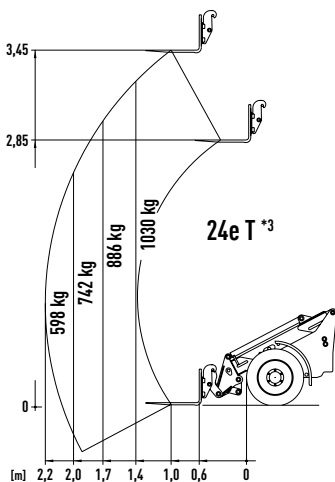
- **100 % emissionsfrei:** keine Abgase, kein Lärm
- **Effiziente Hochvolttechnologie:** 9,7 kW Elektromotor für die Arbeitshydraulik und 21 kW Motor für den Fahrtrieb
- **31,3 kWh Power-Batteriesystem:** Die leistungsstärkste Lithium-Ionen-Batterie in dieser Klasse
- Bis zu **8 Stunden Einsatzzeit** bei Arbeiten ohne hydraulisch anspruchsvolle Anbaugeräte, **bis zu 1,5 Stunden** zusätzlich bei Nutzung des EcoModes
- **On board-Ladegerät** mit Typ 2-Ladedose ermöglicht Aufladung an 230 V-Steckdose (3 kW) oder **Wallbox (11 kW): Aufladen der Batterie auf 80 % in nur 2,2 Stunden**
- **Akku-Einsatz-Garantie: 5.000 Betriebsstunden oder 5 Jahre**, je nachdem, was zuerst eintritt
- **Kein Memory-Effekt:** Nachladen jederzeit möglich
- **Energie-Rückgewinnung:** automatisches Aufladen des Akkus, z.B. bei Bremsvorgängen
- **Deutliche Ersparnis:** geringere Wartungs- und Betriebskosten im Vergleich zur Dieselmachine, höherer Wirkungsgrad des gesamten Systems
- **Sichere Temperaturregulierung:** zuverlässige Wasserkühlung des gesamten Systems
- **20 km/h:** rasante und kraftvolle Beschleunigung dank elektrischem Direktantrieb
- **Hill-Hold-Funktion:** Anfahrthilfe am Berg verhindert das Zurückrollen
- **Hohe Reichweite** mit einer Hubhöhe von 3,72 m
- **Leistungsstarke Arbeitshydraulik:** 42 l/min.
- Mit **Fahrerschutzdach** oder **Kabine** erhältlich

24e T

Technische Daten, Abmessungen



24e T	
Motoren	Fahrantrieb: 21 kW Arbeitshydraulik: 9,7 kW
Antrieb	elektrischer Allrad-Direktantrieb
Batterie	Lithium-Ion, 240 V; 31,3 kWh
Ladegerät	On board-Ladegerät: 3 kW / 230 V / 16 A, Wallbox: 11 kW
Bereifung	31x15.5-15 SKD Option: 31x15.5-15 AS
Betriebsbremse	im Ölbad laufende Lamellenbremse
Feststellbremse	
Arbeitshydraulik Leistung/Druck	Förderleistg.: 42 l/min Arbeitsdruck: 180 bar
Lenkung	vollhydraulische Knick-Pendel-Lenkung
Betriebsgewicht	2.750 / 2.815 kg mit Kabine
Hubkraft	1.600 kg
Kipplast, gerade^{*1}	1.275 kg
Achsen	Original Schaeffler-Achsen, 6-Lochfelge
Geschwindigkeit	20 km/h
elektr. Anlage	Betriebsspannung: 12 V
Tankinhalt	Hydrauliköl: 30 l
Schalldruckpegel LpA	64 dB(A)
Schalleistungspegel garantiert LwA	99 db(A)
gemittelt LwA	90 db(A)
Hand-, Arm-Vibration^{*2}	< 2,5 m/s ²
Ganzkörper-Vibration^{*2}	< 0,5 m/s ²



^{*1} Hubgerüst horizontal, eingefahren, mit Palettengabel (nach ISO 14397)

^{*2} nach ISO 8041

^{*3} Nutzlastdiagramm. Einsatz mit Gabelzinken auf festem, ebenen Untergrund (nach EN 474-3)

Reifendimension und Zusatzausrüstungen verändern Einsatzgewicht, Kipplast und Schaufelinhalte.

24e T		
A	Achsabstand [mm]	1.870
B	Fahrgestelllänge [mm]	3.900
C	Gesamtlänge mit Standardschaufel [mm]	4.700
D	Schürftiefe [mm]	90
E	Reichweite [mm]	1.570
F	Schaufeldrehpunkt max. [mm]	3.720
G	Ladehöhe mit Palettengabel [mm]	3.470
H	Ausschütthöhe max. [mm]	3.010
I	Höhe Vorderwagen [mm]	1.580
J	Ausschüttweite [mm]	820
K	Sitzhöhe [mm]	1.160
L	Höhe Kabine [mm] Höhe Fahrerschutzdach [mm]	2.140 2.190
M	Schaufeldrehpunkt, Hubarm eingefahren [mm]	3.100
N	Gesamtbreite [mm]	1.410 - 1.590
O	Spurkreisradius innen [mm]	1.150
P	Spurkreisradius außen [mm]	2.650
Q	Außenradius mit Standardschaufel [mm]	2.950

