

# Schäffer



## NEU: 1622

### Multifunktionaler Kompaktlader

- Extrem kompakte Abmessungen, hohe Hydraulikleistung und vielfältiges Anbaugeräte-Programm
- 3-Zylinder-Dieselmotor Kubota D902, 16,2 kW (22 PS)
- Hydrostatischer Allradantrieb mit Fahrpedal
- Bereifung 23x8.5-12 AS, ET+60
- Original Schäffer-Achsen
- Arbeitshydraulik: 28 l/min
- Mech. Schnellwechselrahmen SWM
- Einsatzgewicht: 1.250 kg
- Höhe: 1.990 mm, Breite: 890 / 1.060 mm
- Länge mit Standardschaufel: 3.050 mm
- Kipplast gerade mit Schaufel: 800 kg



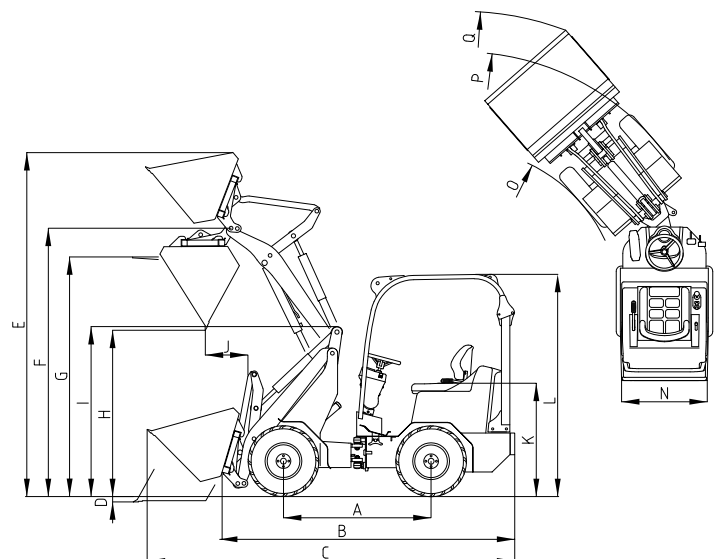
# 1622

## Technische Daten, Abmessungen



1622	
Motor	3-Zylinder-Dieselmotor Kubota D902, 16,2 kW (22 PS)
Abgasnachbehandlung / -stufe	- / V
Fahrhydraulik	hydrostatisch-wegabhängig
Bereifung	23 x 8.5 -12 AS Option I 23 x 8.5 -12 SKD/MultiTrac Option II 23 x 10.5 -12 AS/MultiTrac
Betriebsbremse	hydrostatisch
Feststellbremse	mechanische Trommelbremse
Arbeitshydraulik Leistung/Druck	Förderleistg.: 28 l/min Arbeitsdruck: 200 bar
Lenkung	vollhydraulische Knick-Pendel- Lenkung
Betriebsgewicht	1.250 kg
Hubkraft	810 kg
Kipplast, gerade <sup>*1</sup> Palettengabel Schaufel	600 kg 800 kg
Kipplast, geknickt <sup>*1</sup> Palettengabel Schaufel	450 kg 580 kg
Nutzlast Palettengabel, ebener Untergr. <sup>*2</sup> Palettengabel, uneben. Untergr. <sup>*2</sup> Schaufel <sup>*3</sup>	360 kg 270 kg 290 kg
Achsen	Original Schaeffer-Achsen, 5-Lochfelge
Geschwindigkeit	16 km/h
elektr. Anlage	Betriebsspannung: 12 V
Tankinhalt	Kraftstoff: 25 l Hydrauliköl: 22 l
Schalldruckpegel LpA	84 dB(A)
Schalleistungspegel garantiert LwA gemittelt LwA	101 dB(A) 100 dB(A)
Hand-, Arm-Vibration <sup>*4</sup>	< 2,5 m/s <sup>2</sup>
Ganzkörper-Vibration <sup>*4</sup>	< 0,5 m/s <sup>2</sup>

1622		
<b>A</b>	Achsabstand [mm]	1.345
<b>B</b>	Fahrgestelllänge [mm]	2.450
<b>C</b>	Gesamtlänge mit Standardschaufel [mm]	3.050
<b>D</b>	Schürftiefe [mm]	80
<b>E</b>	Arbeitshöhe max. [mm]	2.635
<b>F</b>	Schaufeldrehpunkt max. [mm]	2.230
<b>G</b>	Ladehöhe mit Palettengabel [mm]	2.020
<b>H</b>	Ausschütthöhe max. [mm]	1.510
<b>I</b>	Höhe Vorderwagen [mm]	1.390
<b>J</b>	Ausschüttweite [mm]	195
<b>K</b>	Sitzhöhe [mm]	1.010
<b>L</b>	Höhe Fahrerschutzdach [mm]	1.990
<b>N</b>	Gesamtbreite [mm]	890 / 1.060
<b>O</b>	Spurkreisradius innen [mm]	970
<b>P</b>	Spurkreisradius außen [mm]	1.875
<b>Q</b>	Außenradius mit Standardschaufel [mm]	2.222



<sup>\*1</sup> nach ISO 8313 <sup>\*2</sup> nach EN 474-3 <sup>\*3</sup> nach ISO 14397-1 <sup>\*4</sup> nach ISO 8041  
Reifendimension und Zusatzausrüstungen verändern Betriebsgewicht, Kipplast und Nutzlast.

1.0/1.23AWD. Technische Änderungen vorbehalten. Maße sind ca. Angaben. Abbildungen zeigen teilweise Modelle und/oder Werkzeuge mit Sonderausstattungen.