



Nouvelle chargeuse compacte multifonctionnelle 1422 SGT

- Dimensions extrêmement compactes, puissance hydraulique élevée et large gamme d'outils.
- Moteur diesel Kubota 3 cylindres D902, 16,2 kW (22 CV)
- Quatre roues motrices hydrostatiques avec pédale d'accélérateur
- Pneumatiques standards 23x8.5-12 SKD, déport+60
- Essieux d'origine Schäffer
- Hydraulique de travail : 28 l/min
- Tablier d'accrochage des outils 4 pts SWH avec verrouillage hydraulique
- Poids de service : 1 250 kg
- Hauteur : 1 990 mm, Largeur : 890 / 1 060 mm
- Longueur totale avec godet : 3 050 mm
- Charge de basculement en ligne droite avec godet : 800 kg



1422 SGT

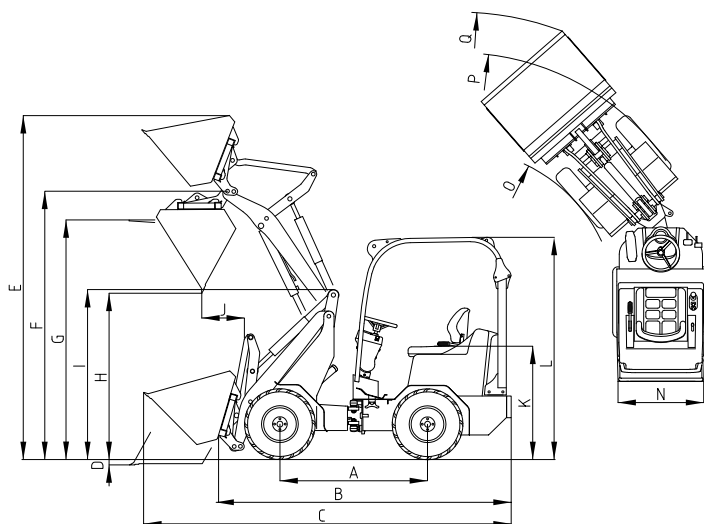
Données techniques, dimensions



1422 SGT	
Moteur	Moteur diesel Kubota 3 cylindres D902, 16,2 kW (22 CV)
Traitement des gaz d'échappement /- étape	- /V
Hydraulique d'avancement	Hydrostatique en fonction du déplacement
Pneumatiques	23 x 8.5 -12 SKD Option I 23 x 8.5 -12 AS/MultiTrac Option II 23 x 10.5 -12 AS/MultiTrac
Frein de service	Hydrostatique
Frein de parc	Mécanique à tambour
Hydraulique de travail	Débit : 28 l/min Pression : 200 bar
Direction	Hydraulique par articulation centrale pendulaire
Poids de service	1 250 kg
Force de levage	810 kg
Charge de basculement en ligne droite*1	
Fourche à palettes	600 kg
Godet	800 kg
Charge de basculement en tournant*1	
Fourche à palettes	450 kg
Godet	580 kg
Charge utile fourches à palette, sur sol plat*2	360 kg
fourches à palette, sur sol inégal*2	270 kg
avec godet*3	290 kg
Essieux	Essieux d'origine Schaeffer - 5 trous
Vitesse	16 km/h
Installation électrique	Tension de fonctionnement: 12 V
Capacité du réservoir	Carburant : 25 l Huile hydraulique : 22 l
Intensité sonore LpA intérieur	84 dB(A)
Niveau de bruit (Lwa) extérieur garanti LwA calculé LwA	101 db(A) 100 db(A)
Vibration main - bras*4	< 2,5 m/s ²
Vibrations corps entier*4	< 0,5 m/s ²

*1 selon ISO 8313 *2 selon EN 474-3 *3 selon ISO 14397-1 *4 selon ISO 8041
Les dimensions des pneus et les accessoires utilisés peuvent modifier le poids de service, la charge de basculement et la charge utile.

1422 SGT		
A	Empattement [mm]	1 345
B	Longueur totale sans outils [mm]	2 450
C	Longueur totale avec godet [mm]	3 050
D	Profondeur de travail [mm]	80
E	Hauteur de travail max. [mm]	2 635
F	Hauteur de levage à l'axe de basculement [mm]	2 230
G	Hauteur de levage avec fourche à palettes [mm]	2 020
H	Hauteur de déversement max. [mm]	1 510
I	Hauteur chariot avant [mm]	1 390
J	Portée de déversement [mm]	195
K	Hauteur du siège [mm]	1 010
L	Hauteur sur toit [mm]	1 990
N	Largeur hors tout [mm]	890 / 1 060
O	Rayon de braquage intérieur [mm]	970
P	Rayon de braquage extérieur [mm]	1 875
Q	Rayon extérieur avec godet [mm]	2 222



X.XV01.2.4WD. Sous réserve de modifications techniques. Les dimensions sont des mesures approximatives. Les illustrations montrent en partie des modèles avec des équipements spéciaux.